

List technických údajů

Nástěnný a závěsový výložník AW 30

Výr. č. 6442897

OBO
BETTERMANN



Středně těžký nástěnný a závěsový výložník s navařenou základovou deskou.



A2 Nerez ocel, materiál 1.4307
2B Holé, dodatečně ošetřeno

Dodatkový text k výrobku - upozornění Upevnění výložníku na profil U od šířky 400 mm pomocí šroubu se šestihrannou hlavou přes obě bočnice profilu. Použijte pro tento účel vhodné rozpěrky!

Kmenová data

Č. výr.	6442897
Typ	AW 30 51 A2
Označení 1	Nástěnný a závěsný výložník
Označení 2	s navařenou základovou deskou
Rozměr	B510mm
Materiál	Nerezová ocel, materiál 1.4301
Zkratka materiálu	A2
Povrch	Holé, dodatečně ošetřeno
Povrch zkratka	2B
Nejmenší prodejní množství	1,00 kus
Hmotnost	124,80 kg/100 ks

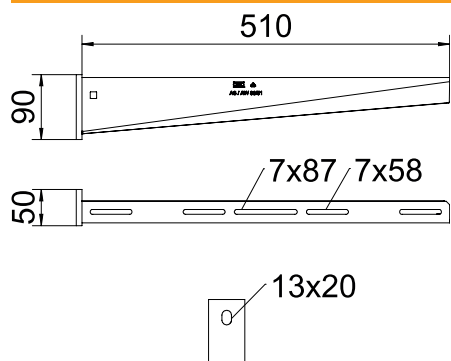
List technických údajů

Nástěnný a závěsový výložník AW 30

Výr. č. 6442897



Technické údaje



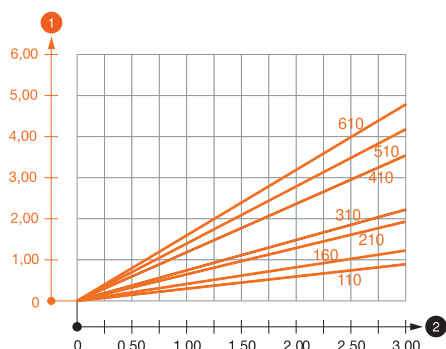
Délka	510,00 mm
Šířka	510,00 mm
Výška bočnice	90,00 mm
Rozměr AAW	50,00 mm
Rozměr B	510,00 mm
Rozměr H	90,00 mm
Rozměr L	510,00 mm
Průměr otvoru	13,00 mm
Hodnota rozměru	510 x 90
Provedení	Nástěnný a závěsný výložník
Provedení	Nástěnný a závěsový výložník
F v kN	3,00 kN
Vhodné pro zachování funkčnosti	<input type="checkbox"/>
Nerezová ocel, mořená	<input checked="" type="checkbox"/>
Rozsah úhlu	90,00 - 90,00 °

List technických údajů

Nástěnný a závěsový výložník AW 30

Výr. č. 6442897

Zatěžovací diagramy



Zatěžovací diagram výložníku typu AW 30 VA

- 1 Průhyb konce výložníku při dovoleném zatížení výložníku
- 2 Příпустné zatížení výložníku v kN bez zatížení člověkem
- Křivka zatížení s délkami výložníků v mm

Zatěžovací parametry kotev pro nástěnný a závěsný výložník AW 30

Zatížení výložníku		Maximální zatížení F _{celk.} v kN						
	Kotva	Délka výložníku v mm						
	dov.	100	200	300	400	500	600	
	F kN	3,57	1,66	1,12	0,99	0,76	0,74	0,74
		4,76	2,21	1,50	1,32	1,01	0,99	0,99

Max. zatížení F celk. = hmotnost kabelů + kabelový žlab + výložník. V případě použití v nepopraskaném betonu se hodnoty nosnosti několikanásobně zvyšují. Uvedené hodnoty platí pro beton třídy pevnosti C20/25. Je třeba dodržovat montážní podmínky uvedené ve schválení DIBt (kotvy)!

Zatěžovací parametry kotev pro nástěnný a závěsný výložník AW 30

T1	Zatížení výložníku							
T2	Kotva	Maximální zatížení F _{celk.} v kN						
T3	dov.	Délka výložníku v mm						
T4	F kN	100	200	300	400	500	600	
		3,57	1,66	1,12	0,99	0,76	0,74	0,74
		4,76	2,21	1,50	1,32	1,01	0,99	0,99