

List technických údajů

Nástěnný a závěsový výložník AW 30

Výr. č. 6442854

OBO
BETTERMANN



Středně těžký nástěnný a závěsový výložník s navařenou základovou deskou.



A2 Nerez ocel, materiál 1.4307
2B Holé, dodatečně ošetřeno

Dodatkový text k výrobku - upozornění Upevnění výložníku na profil U od šířky 400 mm pomocí šroubu se šestihrannou hlavou přes obě bočnice profilu. Použijte pro tento účel vhodné rozpěrky!

Kmenová data

| | |
|----------------------------|--------------------------------|
| Č. výr. | 6442854 |
| Typ | AW 30 31 A2 |
| Označení 1 | Nástěnný a závěsný výložník |
| Označení 2 | s navařenou základovou deskou |
| Rozměr | B310mm |
| Materiál | Nerezová ocel, materiál 1.4301 |
| Zkratka materiálu | A2 |
| Povrch | Holé, dodatečně ošetřeno |
| Povrch zkratka | 2B |
| Nejmenší prodejní množství | 1,00 kus |
| Hmotnost | 60,50 kg/100 ks |

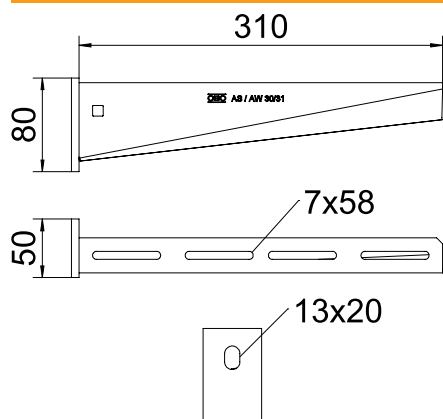
List technických údajů

Nástěnný a závěsový výložník AW 30

Výr. č. 6442854



Technické údaje



| | |
|---------------------------------|-------------------------------------|
| Délka | 310,00 mm |
| Šířka | 310,00 mm |
| Výška bočnice | 80,00 mm |
| Rozměr AAW | 50,00 mm |
| Rozměr B | 310,00 mm |
| Rozměr H | 80,00 mm |
| Rozměr L | 310,00 mm |
| Průměr otvoru | 13,00 mm |
| Hodnota rozměru | 310 x 80 |
| Provedení | Nástěnný a závěsný výložník |
| Provedení | Nástěnný a závěsový výložník |
| F v kN | 3,00 kN |
| Vhodné pro zachování funkčnosti | <input type="checkbox"/> |
| Nerezová ocel, mořená | <input checked="" type="checkbox"/> |
| Rozsah úhlu | 90,00 - 90,00 ° |

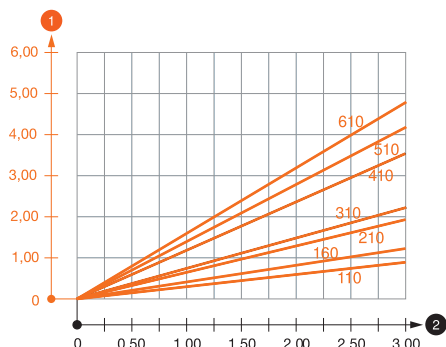
List technických údajů

Nástěnný a závěsový výložník AW 30

Výr. č. 6442854



Zatěžovací diagramy



Zatěžovací diagram výložníku typu AW 30 VA

- 1 Průhyb konce výložníku při dovoleném zatížení výložníku
- 2 Příпустné zatížení výložníku v kN bez zatížení člověkem
- Křivka zatížení s délkami výložníků v mm

Zatěžovací parametry kotev pro nástěnný a závěsný výložník AW 30

| Zatížení výložníku | | Maximální zatížení F _{celk.} v kN | | | | | |
|--------------------|-------|--|------|------|------|------|------|
| | Kotva | Délka výložníku v mm | | | | | |
| | dov. | 100 | 200 | 300 | 400 | 500 | 600 |
| | F kN | 3,57 | 1,66 | 1,12 | 0,99 | 0,76 | 0,74 |
| | | 4,76 | 2,21 | 1,50 | 1,32 | 1,01 | 0,99 |

Max. zatížení F celk. = hmotnost kabelů + kabelový žlab + výložník. V případě použití v nepopraskaném betonu se hodnoty nosnosti několikanásobně zvyšují. Uvedené hodnoty platí pro beton třídy pevnosti C20/25. Je třeba dodržovat montážní podmínky uvedené ve schválení DIBt (kotvy)!

Zatěžovací parametry kotev pro nástěnný a závěsný výložník AW 30

| T1 | Zatížení výložníku | | | | | | |
|----|--------------------|--|------|------|------|------|------|
| T2 | Kotva | Maximální zatížení F _{celk.} v kN | | | | | |
| T3 | dov. | Délka výložníku v mm | | | | | |
| T4 | F kN | 100 | 200 | 300 | 400 | 500 | 600 |
| | 3,57 | 1,66 | 1,12 | 0,99 | 0,76 | 0,74 | 0,74 |
| | 4,76 | 2,21 | 1,50 | 1,32 | 1,01 | 0,99 | 0,99 |