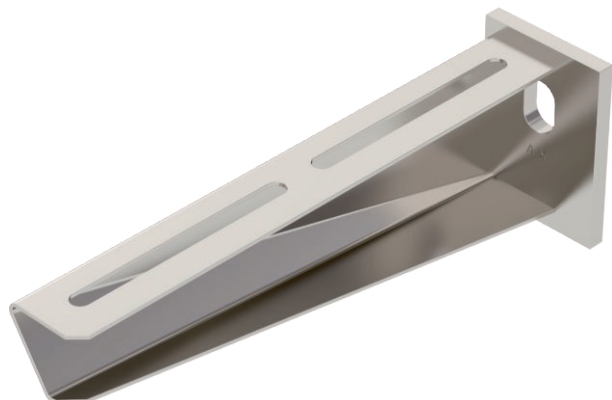


# List technických údajů

## Nástěnný a závěsový výložník AW 30

Výr. č. 6442838

OBO  
BETTERMANN



Středně těžký nástěnný a závěsový výložník s navařenou základovou deskou.



**A2** Nerez ocel, materiál 1.4307  
**2B** Holé, dodatečně ošetřeno

Dodatkový text k výrobku - upozornění | Upevnění výložníku na profil U od šířky 400 mm pomocí šroubu se šestihrannou hlavou přes obě bočnice profilu. Použijte pro tento účel vhodné rozpěrky!

### Kmenová data

Č. výr.	6442838
Typ	AW 30 21 A2
Označení 1	Nástěnný a závěsný výložník
Označení 2	s navařenou základovou deskou
Rozměr	B210mm
Materiál	Nerezová ocel, materiál 1.4301
Zkratka materiálu	A2
Povrch	Holé, dodatečně ošetřeno
Povrch zkratka	2B
Nejmenší prodejní množství	1,00 kus
Hmotnost	37,50 kg/100 ks

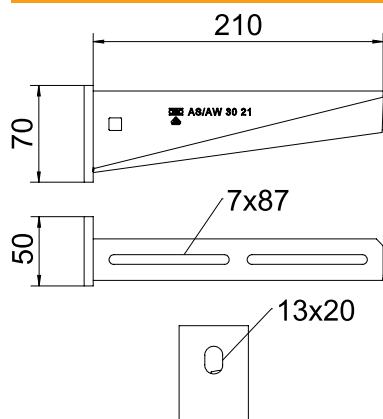
# List technických údajů

## Nástěnný a závěsový výložník AW 30

Výr. č. 6442838



### Technické údaje



Délka	210,00 mm
Šířka	210,00 mm
Výška bočnice	70,00 mm
Rozměr AAW	50,00 mm
Rozměr B	210,00 mm
Rozměr H	70,00 mm
Rozměr L	210,00 mm
Průměr otvoru	13,00 mm
Hodnota rozměru	210 x 70
Provedení	Nástěnný a závěsný výložník
Provedení	Nástěnný a závěsový výložník
F v kN	3,00 kN
Vhodné pro zachování funkčnosti	<input type="checkbox"/>
Nerezová ocel, mořená	<input checked="" type="checkbox"/>
Rozsah úhlu	90,00 - 90,00 °

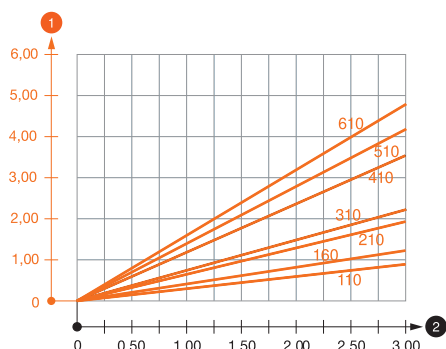
# List technických údajů

## Nástěnný a závěsový výložník AW 30

Výr. č. 6442838



### Zatěžovací diagramy



### Zatěžovací diagram výložníku typu AW 30 VA

- 1 Průhyb konce výložníku při dovoleném zatížení výložníku
- 2 Přípustné zatížení výložníku v kN bez zatížení člověkem
- Křivka zatížení s délkami výložníků v mm

### Zatěžovací parametry kotev pro nástěnný a závěsný výložník AW 30

Zatížení výložníku		Maximální zatížení F <sub>celk.</sub> v kN						
	Kotva	Délka výložníku v mm						
	dov.	100	200	300	400	500	600	
	F kN	3,57	1,66	1,12	0,99	0,76	0,74	0,74
		4,76	2,21	1,50	1,32	1,01	0,99	0,99

Max. zatížení F celk. = hmotnost kabelů + kabelový žlab + výložník. V případě použití v nepopraskaném betonu se hodnoty nosnosti několikanásobně zvyšují. Uvedené hodnoty platí pro beton třídy pevnosti C20/25. Je třeba dodržovat montážní podmínky uvedené ve schválení DIBt (kotvy)!

### Zatěžovací parametry kotev pro nástěnný a závěsný výložník AW 30

T1	Zatížení výložníku						
T2	Kotva	Maximální zatížení F <sub>celk.</sub> v kN					
T3	dov.	Délka výložníku v mm					
T4	F kN	100	200	300	400	500	600
	3,57	1,66	1,12	0,99	0,76	0,74	0,74
	4,76	2,21	1,50	1,32	1,01	0,99	0,99