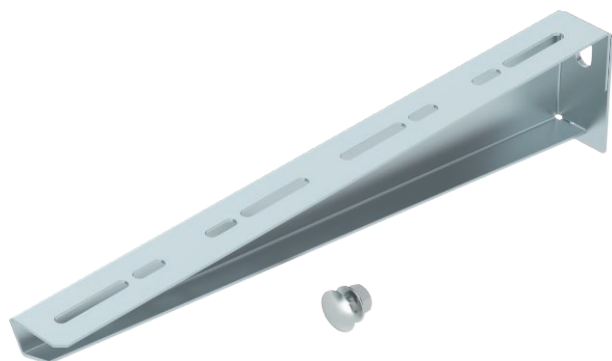


List technických údajů

Nástěnný a závěsný výložník MWA 12

Výr. č. 6424759



Lehký nástěnný a závěsný výložník s dosedací plochou vytvořenou zahnutím.

CE

| | |
|-----------|------------------|
| St | Ocel |
| FS | pásově zinkováno |

| | |
|---------------------------------------|---------------------------------------------------------------------------|
| Dotatkový text k výrobku - upozornění | Včetně šroubu M10 x 25 k upevnění na závěs U. |
| Text k výrobku rozsah dodávky | Včetně šroubu s plochou kulovou hlavou M10 x 25 pro upevnění na závěsy U. |

Kmenová data

| | |
|----------------------------|------------------------------|
| Č. výr. | 6424759 |
| Typ | MWA 12 41S FS |
| Označení 1 | Nástěnný a závěsný výložník |
| Označení 2 | s upevňovacím šroubem M10x25 |
| Rozměr | B410mm |
| Materiál | Ocel |
| Zkratka materiálu | St |
| Povrch | pásově zinkováno |
| Povrch podle DIN | DIN EN 10346 |
| Povrch zkratka | FS |
| Nejmenší prodejní množství | 1,00 kus |
| Hmotnost | 68,00 kg/100 ks |

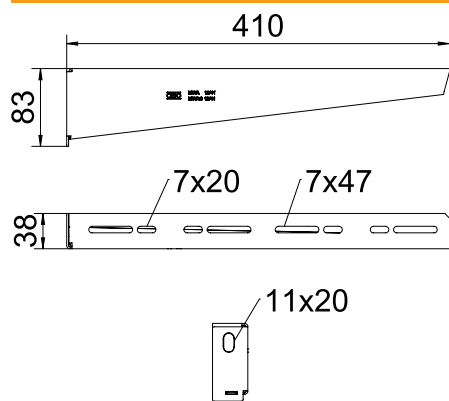
List technických údajů

Nástěnný a závěsový výložník MWA 12

Výr. č. 6424759



Technické údaje



| | |
|---------------------------------|-------------------------------------|
| Délka | 38,00 mm |
| Šířka | 410,00 mm |
| Výška bočnice | 83,00 mm |
| Rozměr AAW | 38,00 mm |
| Rozměr B | 410,00 mm |
| Rozměr H | 83,00 mm |
| Rozměr L | 410,00 mm |
| Průměr otvoru | 11,00 mm |
| Hodnota rozměru | 410 x 83 |
| Provedení | Nástěnný a závěsný výložník |
| Provedení | Nástěnný a závěsový výložník |
| F v kN | 1,20 kN |
| Vhodné pro zachování funkčnosti | <input checked="" type="checkbox"/> |
| Nerezová ocel, mořená | <input type="checkbox"/> |
| Rozsah úhlu | 90,00 - 90,00 ° |

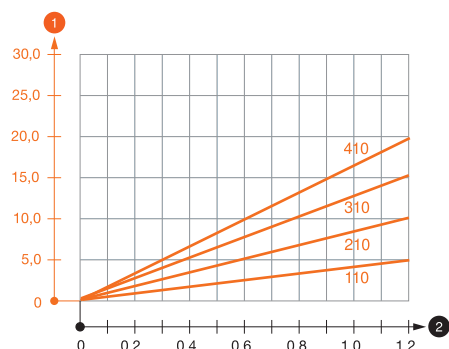
List technických údajů

Nástěnný a závěsový výložník MWA 12

Výr. č. 6424759



Zatěžovací diagramy



Zatěžovací diagram výložníku typu MWA 12

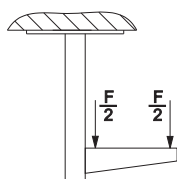
- 1 Průhyb konce výložníku při dovoleném zatížení výložníku
- 2 Přípustné zatížení výložníku v kN bez zatížení člověkem
- Křivka zatížení s délkami výložníků v mm

Zatěžovací parametry kotev pro nástěnný a závěsný výložník MWA 12

| Nástěnné upevnění | | Maximální zatížení [kN] | | | |
|-------------------|------------------|-------------------------|------|------|------|
| | | Šířka výložníku [mm] | | | |
| Typ kotvy | | 110 | 210 | 310 | 410 |
| | BZ-U 8-10-21/75 | 1,20 | 0,95 | 0,70 | 0,65 |
| | BZ-U 10-10-30/90 | 1,20 | 1,20 | 1,20 | 1,20 |

Max. zatížení F celk. = hmotnost kabelů + kabelový žlab + výložník. V případě použití v nepopraskaném betonu se hodnoty nosnosti několikanásobně zvyšují. Uvedené hodnoty platí pro beton třídy pevnosti C20/25. Je třeba dodržovat montážní podmínky uvedené ve schválení DIBt (kotvy)!

Zatěžovací hodnoty pro MWA 12 na závěsu



Zatěžovací hodnoty pro MWA 12 na závěsu

Zatěžovací parametry kotev pro nástěnný a závěsný výložník MWA 12

| T1 | Nástěnné upevnění | | | | |
|----|-------------------|-------------------------|------|-----|------|
| T2 | | Maximální zatížení [kN] | | | |
| T3 | | Šířka výložníku [mm] | | | |
| T4 | Typ kotvy | 110 | 210 | 310 | 410 |
| | BZ-U 8-10-21/75 | 1,2 | 0,95 | 0,7 | 0,65 |
| | BZ-U 10-10-30/90 | 1,2 | 1,2 | 1,2 | 1,2 |