

List technických údajů

Výložník AS 15

Výr. č. 6421350



Výložník v lehkém provedení k posuvnému upevnění na závěs IS 8.



St	Ocel
FT	žárově zinkováno ponorem

Dodatkový text k výrobku - upozornění	Výložník může být oboustranně upevněn na profil I. Potřebný upínací pásek (výr. č. 6419015) včetně šroubu a matice lze objednat jednotlivě pro šířku výložníku 110 - 160 mm.
---------------------------------------	---

Kmenová data

Č. výr.	6421350
Typ	AS 15 21 FT
Označení 1	Výložník
Označení 2	pro závěs IS 8
Rozměr	B210mm
Materiál	Ocel
Zkratka materiálu	St
Povrch	žárově zinkováno ponorem
Povrch podle DIN	DIN EN ISO 1461
Povrch zkratka	FT
Nejmenší prodejní množství	1,00 kus
Hmotnost	39,40 kg/100 ks

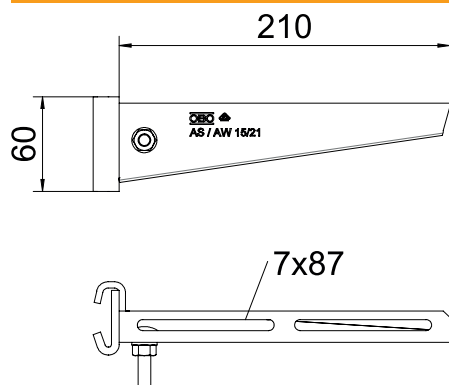
List technických údajů

Výložník AS 15

Výr. č. 6421350

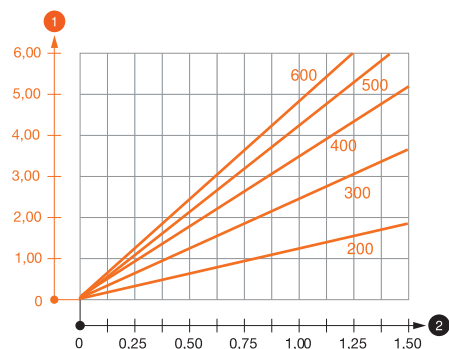


Technické údaje



Délka	210,00 mm
Šířka	210,00 mm
Výška bočnice	60,00 mm
Rozměr B	210,00 mm
Rozměr H	60,00 mm
Rozměr L	210,00 mm
Hodnota rozměru	210 x 60
Provedení	Závěsný výložník
Provedení	Závěsný výložník
Výrobky EPD	<input checked="" type="checkbox"/>
F v kN	1,50 kN
Vhodné pro zachování funkčnosti	<input type="checkbox"/>
Nerezová ocel, mořená	<input type="checkbox"/>

Zatěžovací diagramy



Zatěžovací diagram výložníku typu AS 15

- 1 Průhyb konce výložníku při dovoleném zatížení výložníku
 - 2 Přípustné zatížení výložníku v kN bez zatížení člověkem
- Křivka zatížení s délkami výložníků v mm