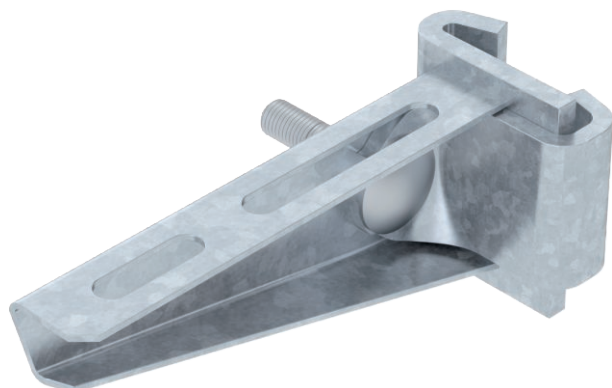


# List technických údajů

## Výložník AS 15

Výr. č. 6421326



Výložník v lehkém provedení k posuvnému upevnění na závěs IS 8.



<b>St</b>	Ocel
<b>FT</b>	žárově zinkováno ponorem

Dodatkový text k výrobku - upozornění	Výložník může být oboustranně upevněn na profil I. Potřebný upínací pásek (výr. č. 6419015) včetně šroubu a matice lze objednat jednotlivě pro šířku výložníku 110 - 160 mm.
---------------------------------------	---

### Kmenová data

Č. výr.	6421326
Typ	AS 15 11 FT
Označení 1	Výložník
Označení 2	pro závěs IS 8
Rozměr	B110mm
Materiál	Ocel
Zkratka materiálu	St
Povrch	žárově zinkováno ponorem
Povrch podle DIN	DIN EN ISO 1461
Povrch zkratka	FT
Nejmenší prodejní množství	1,00 kus
Hmotnost	27,40 kg/100 ks

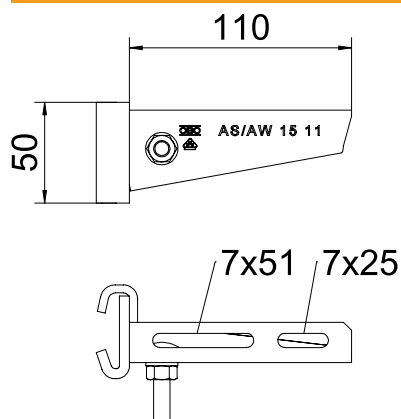
# List technických údajů

## Výložník AS 15

Výr. č. 6421326

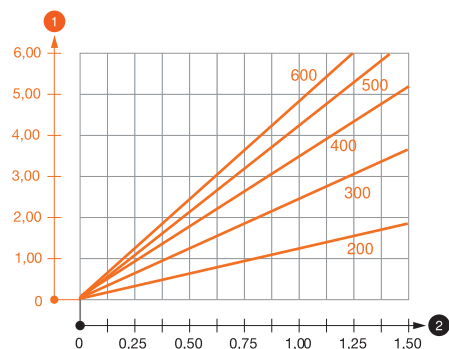


### Technické údaje



Délka	110,00 mm
Šířka	110,00 mm
Výška bočnice	50,00 mm
Rozměr B	110,00 mm
Rozměr H	50,00 mm
Rozměr L	110,00 mm
Hodnota rozměru	110 x 50
Provedení	Závěsný výložník
Provedení	Závěsný výložník
Výrobky EPD	<input checked="" type="checkbox"/>
F v kN	1,50 kN
Vhodné pro zachování funkčnosti	<input type="checkbox"/>
Nerezová ocel, mořená	<input type="checkbox"/>

### Zatěžovací diagramy



#### Zatěžovací diagram výložníku typu AS 15

- 1 Průhyb konce výložníku při dovoleném zatížení výložníku
  - 2 Přípustné zatížení výložníku v kN bez zatížení člověkem
- Křivka zatížení s délkami výložníků v mm