

List technických údajů

Nástěnný a závěsný výložník AW 15

Výr. č. 6421032

OBO
BETTERMANN



Lehký nástěnný a závěsný výložník s navařenou základovou deskou.



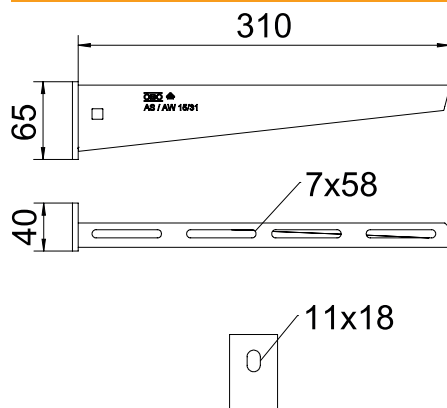
A2 Nerez ocel, materiál 1.4307
2B Holé, dodatečně ošetřeno

Dotatkový text k výrobku - upozornění | Upevnění výložníku na profil U od šířky 400 mm pomocí šroubu se šestihlannou hlavou přes obě bočnice profilu. Použijte pro tento účel vhodné rozpěrky!

Kmenová data

Č. výr.	6421032
Typ	AW 15 31 A2
Označení 1	Nástěnný a závěsný výložník
Označení 2	s navařenou základovou deskou
Rozměr	B310mm
Materiál	Nerezová ocel, materiál 1.4301
Zkratka materiálu	A2
Povrch	Holé, dodatečně ošetřeno
Povrch zkratka	2B
Nejmenší prodejní množství	1,00 kus
Hmotnost	38,20 kg/100 ks

Technické údaje



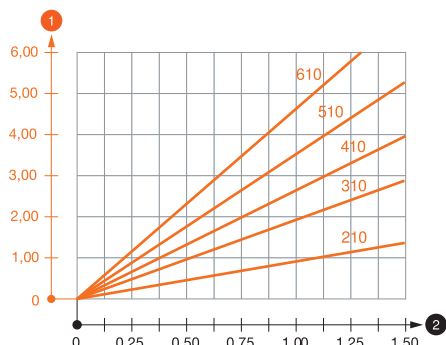
Délka	310,00 mm
Šířka	310,00 mm
Výška bočnice	65,00 mm
Rozměr AAW	40,00 mm
Rozměr B	310,00 mm
Rozměr H	65,00 mm
Rozměr L	310,00 mm
Průměr otvoru	11,00 mm
Hodnota rozměru	310 x 65
Provedení	Nástěnný a závěsný výložník
Provedení	Nástěnný a závěsný výložník
F v kN	1,50 kN
Vhodné pro zachování funkčnosti	<input type="checkbox"/>
Nerezová ocel, mořená	<input checked="" type="checkbox"/>
Rozsah úhlu	90,00 - 90,00 °

List technických údajů

Nástěnný a závěsný výložník AW 15

Výr. č. 6421032

Zatěžovací diagramy



Zatěžovací diagram výložníku typu AW 15 VA

- 1 Průhyb konce výložníku při dovoleném zatížení výložníku
- 2 Příпустné zatížení výložníku v kN bez zatížení člověkem
- Křivka zatížení s délkami výložníků v mm

Zatěžovací parametry kotev pro nástěnný a závěsný výložník AW 15

Zatížení výložníku		Maximální zatížení F _{celk.} v kN					
	Kotva	Délka výložníku v mm					
	dov.						
F kN		100	200	300	400	500	600
3,57		1,09	0,90	0,73	0,65	0,61	0,55

Max. zatížení F celk. = hmotnost kabelů + kabelový žlab + výložník. V případě použití v nepopraskaném betonu se hodnoty nosnosti několikanásobně zvyšují. Uvedené hodnoty platí pro beton třídy pevnosti C20/25. Je třeba dodržovat montážní podmínky uvedené ve schválení DIBt (kotvy)!

Zatěžovací parametry kotev pro nástěnný a závěsný výložník AW 15

T1	Zatížení výložníku						
T2	Kotva	Maximální zatížení F _{celk.} v kN					
T3	dov.	Délka výložníku v mm					
T4	F kN	100	200	300	400	500	600
	3,57	1,09	0,90	0,73	0,65	0,61	0,55