

# List technických údajů

## Nástěnný a závěsový výložník AWG 15

Výr. č. 6420608

**OBO**  
BETTERMANN



Lehký nástěnný a závěsový výložník s navařenou základovou deskou pro upevnění mřížových žlabů bez šroubů.



<b>St</b>	Ocel
<b>FT</b>	žárově zinkováno ponorem

Dodatkový text k výrobku - upozornění | Upevnění výložníku na profil U od šířky 400 mm pomocí šroubu se šestihrannou hlavou přes obě bočnice profilu. Použijte pro tento účel vhodné rozpěrky.

### Kmenová data

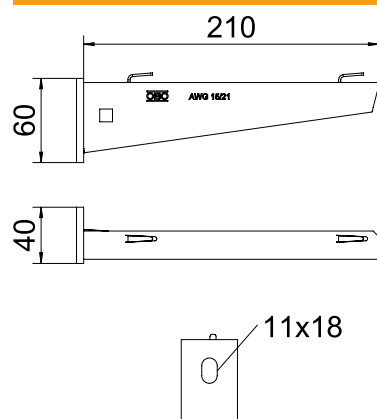
Č. výr.	6420608
Typ	AW G 15 21 FT
Označení 1	Nástěnný a závěsný výložník
Označení 2	pro mřížový žlab
Rozměr	B210mm
Materiál	Ocel
Zkratka materiálu	St
Povrch	žárově zinkováno ponorem
Povrch podle DIN	DIN EN ISO 1461
Povrch zkratka	FT
Nejmenší prodejní množství	1,00 kus
Hmotnost	26,00 kg/100 ks

# List technických údajů

## Nástěnný a závěsový výložník AWG 15

Výr. č. 6420608

### Technické údaje



Šířka	210,00 mm
Výška bočnice	60,00 mm
Rozměr AAW	40,00 mm
Rozměr B	210,00 mm
Rozměr H	60,00 mm
Rozměr L	210,00 mm
Průměr otvoru	11,00 mm
Hodnota rozměru	210 x 60
Provedení	Nástěnný a závěsný výložník
Provedení	Nástěnný a závěsový výložník
F v kN	1,50 kN
pro šířku	200,00 - 200,00 mm
Vhodné pro zachování funkčnosti	<input type="checkbox"/>
Nerezová ocel, mořená	<input type="checkbox"/>
Rozsah úhlu	90,00 - 90,00 °

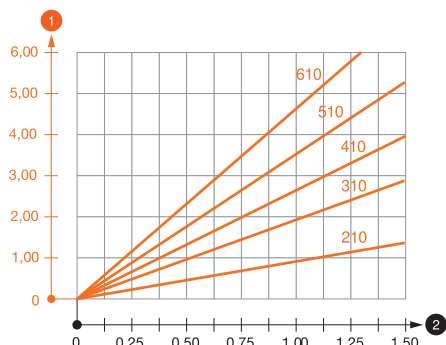
# List technických údajů

## Nástěnný a závěsový výložník AWG 15

Výr. č. 6420608



### Zatěžovací diagramy



### Zatěžovací diagram výložníku typu AW G 15

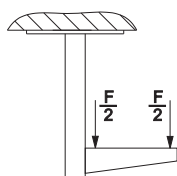
- 1 Průhyb konce výložníku při dovoleném zatížení výložníku
- 2 Přípustné zatížení výložníku v kN bez zatížení člověkem
- Křivka zatížení s délkami výložníků v mm

### Zatěžovací parametry kotev pro nástěnný a závěsný výložník AWG 15

Nástěnné upevnění		Maximální zatížení [kN]							
		Šířka výložníku [mm]							
		110	160	210	310	410	510	560	610
Typ hmoždinky									
BZ-U 8-10-21/75		1,10	0,90	0,80	0,65	0,55	0,50	0,45	0,45
BZ-U 10-10-30/90		1,50	1,50	1,40	1,10	0,95	0,85	0,80	0,80

Max. zatížení F celk. = hmotnost kabelů + kabelový žlab + výložník. V případě použití v nepopraskaném betonu se hodnoty nosnosti několikanásobně zvyšují. Uvedené hodnoty platí pro beton třídy pevnosti C20/25. Je třeba dodržovat montážní podmínky uvedené ve schválení DIBt (kotvy)!

### Zatěžovací hodnoty pro AWG 15 na závěsu



### Zatěžovací hodnoty pro AWG 15 na závěsu

### Zatěžovací parametry kotev pro nástěnný a závěsný výložník AWG 15

T1	Nástěnné upevnění								
T2		Maximální zatížení [kN]							
T3		Šířka výložníku [mm]							
T4	Typ hmoždinky	110	160	210	310	410	510	560	610
	BZ-U 8-10-21/75	1,1	0,9	0,8	0,65	0,55	0,5	0,45	0,45
	BZ-U 10-10-30/90	1,5	1,5	1,4	1,1	0,95	0,85	0,8	0,8