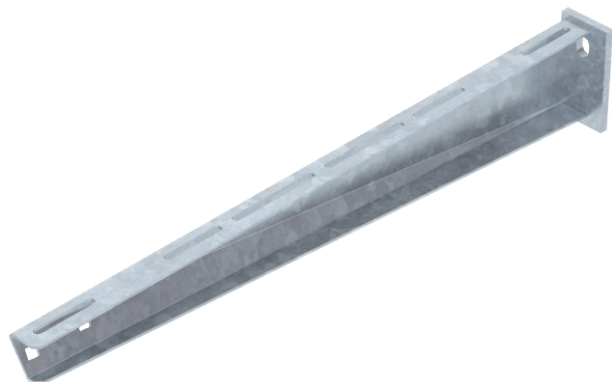


List technických údajů

Nástěnný a závěsový výložník AW 30

Výr. č. 6419828



Středně těžký nástěnný a závěsový výložník s navařenou základovou deskou.



St	Ocel
FT	žárově zinkováno ponorem

Dodatkový text k výrobku - upozornění | Upevnění výložníku na profil U od šířky 400 mm pomocí šroubu se šestihrannou hlavou přes obě bočnice profilu. Použijte pro tento účel vhodné rozpěrky!

Kmenová data

Č. výr.	6419828
Typ	AW 30 61 FT
Označení 1	Nástěnný a závěsný výložník
Označení 2	s navařenou základovou deskou
Rozměr	B610mm
Materiál	Ocel
Zkratka materiálu	St
Povrch	žárově zinkováno ponorem
Povrch podle DIN	DIN EN ISO 1461
Povrch zkratka	FT
Nejmenší prodejní množství	1,00 kus
Hmotnost	157,00 kg/100 ks

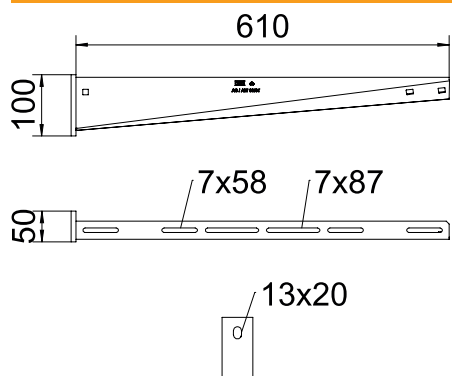
List technických údajů

Nástěnný a závěsový výložník AW 30

Výr. č. 6419828

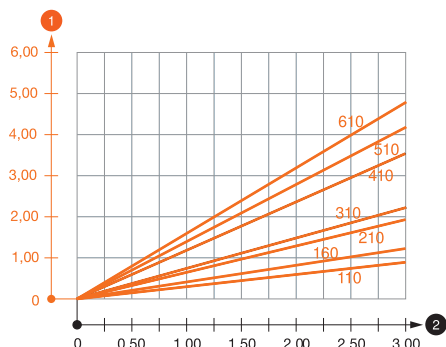


Technické údaje



Šířka	610,00 mm
Výška bočnice	100,00 mm
Rozměr AAW	50,00 mm
Rozměr B	610,00 mm
Rozměr H	100,00 mm
Rozměr L	610,00 mm
Průměr otvoru	13,00 mm
Hodnota rozměru	610 x 100
Provedení	Nástěnný a závěsný výložník
Provedení	Nástěnný a závěsový výložník
Výrobky EPD	<input checked="" type="checkbox"/>
F v kN	3,00 kN
Vhodné pro zachování funkčnosti	<input type="checkbox"/>
Nerezová ocel, mořená	<input type="checkbox"/>
Rozsah úhlu	90,00 - 90,00 °

Zatěžovací diagramy



Zatěžovací diagram výložníku typu AW 30

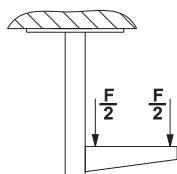
- 1 Průhyb konce výložníku při dovoleném zatížení výložníku
- 2 Příпустné zatížení výložníku v kN bez zatížení člověkem
- Křivka zatížení s délkami výložníků v mm

Zatěžovací parametry kotev pro nástěnný a závěsný výložník AW 30

Nástěnné upevnění		Maximální zatížení [kN]						
		Šířka výložníku [mm]						
		110	160	210	310	410	510	560
Typ kotvy								
BZ-U 10-10-30/90		2,50	2,10	1,65	1,40	1,10	1,00	1,00
BZ 12-15-35/110		3,00	2,65	2,90	2,50	1,90	1,80	1,75
* Hodnoty se šířkou žlabu 600								

Max. zatížení F celk. = hmotnost kabelů + kabelový žlab + výložník. V případě použití v nepopraskaném betonu se hodnoty nosnosti několikanásobně zvyšují. Uvedené hodnoty platí pro beton třídy pevnosti C20/25. Je třeba dodržovat montážní podmínky uvedené ve schválení DIBt (kotvy)!

Zatěžovací hodnoty pro AW 30 na závěsu



Zatěžovací hodnoty pro AW 30 na závěsu

Zatěžovací parametry kotev pro nástěnný a závěsný výložník AW 30

T1	Nástěnné upevnění							
T2		Maximální zatížení [kN]						
T3		Šířka výložníku [mm]						
T4	Typ kotvy	110	160	210	310	410	510	560
	BZ-U 10-10-30/90	2,5	2,1	1,65	1,4	1,1	1	1
	BZ 12-15-35/110	3,00	2,65	2,9	2,5	1,9	1,8	1,75
Tsub		* Hodnoty se šířkou žlabu 600						