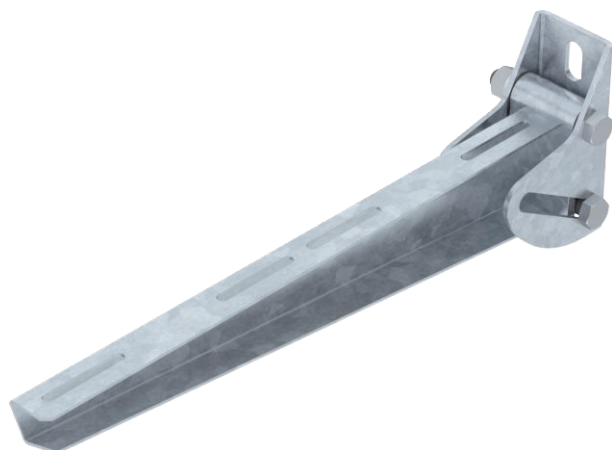


List technických údajů

Nástěnný výložník, variabilní AWW

Výr. č. 6419577



Variabilní nástěnný výložník k upevnění na šikmé nebo klenuté stěny.



St	Ocel
FT	žárově zinkováno ponorem

Dodatkový text k výrobku - upozornění | Užitečná délka výložníku závislá na úhlu přestavení. Největší možný úhel přestavení činí 60°.

Kmenová data

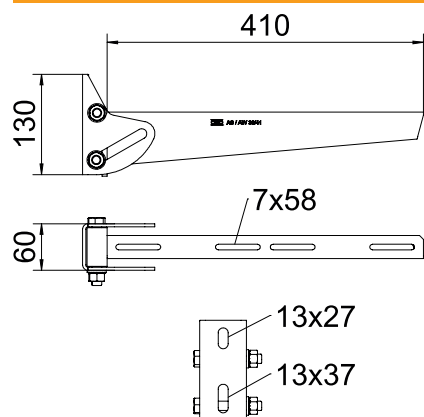
Č. výr.	6419577
Typ	AWV 41 FT
Označení 1	Nástěnný výložník , variabilní
Rozměr	B410mm
Materiál	Ocel
Zkratka materiálu	St
Povrch	žárově zinkováno ponorem
Povrch podle DIN	DIN EN ISO 1461
Povrch zkratka	FT
Nejmenší prodejní množství	1,00 kus
Hmotnost	171,00 kg/100 ks

List technických údajů

Nástěnný výložník, variabilní AAV

Výr. č. 6419577

Technické údaje



Délka	410,00 mm
Šířka	410,00 mm
Výška bočnice	130,00 mm
Rozměr AAV	60,00 mm
Rozměr B	410,00 mm
Rozměr H	130,00 mm
Rozměr L	410,00 mm
Průměr otvoru	13,00 mm
Hodnota rozměru	410 x 130
Provedení	Závěsný výložník
F v kN	0,90 kN
pro šířku	60,00 - 90,00 mm
Vhodné pro zachování funkčnosti	<input type="checkbox"/>
Nerezová ocel, mořená	<input type="checkbox"/>

Zatěžovací diagramy