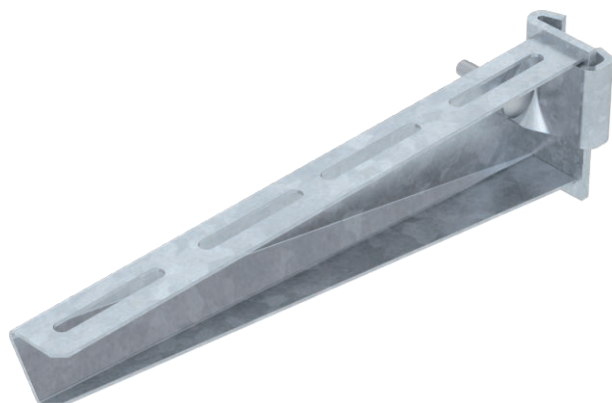


List technických údajů

Výložník AS 30

Výr. č. 6419388



Výložník ve středně těžkém provedení k posuvnému upevnění na závěs z profilu IS 8.



St	Ocel
FT	žárově zinkováno ponorem

Dodatkový text k výrobku - upozornění | Výložník může být oboustranně upevněn na profil I. Jednotlivý upevňovací třmen včetně šroubu, podložky a matice lze objednat zvlášť pod objednacím číslem 6419007.

Kmenová data

Č. výr.	6419388
Typ	AS 30 31 FT
Označení 1	Výložník
Označení 2	pro závěs IS 8
Rozměr	B310mm
Materiál	Ocel
Zkratka materiálu	St
Povrch	žárově zinkováno ponorem
Povrch podle DIN	DIN EN ISO 1461
Povrch zkratka	FT
Nejmenší prodejní množství	1,00 kus
Hmotnost	73,00 kg/100 ks

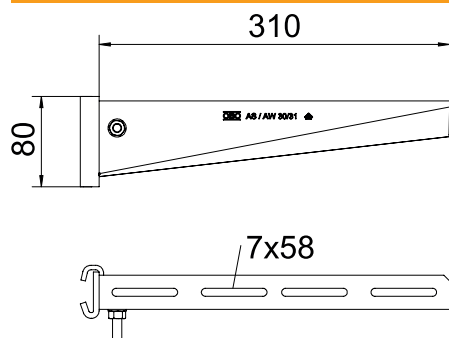
List technických údajů

Výložník AS 30

Výr. č. 6419388

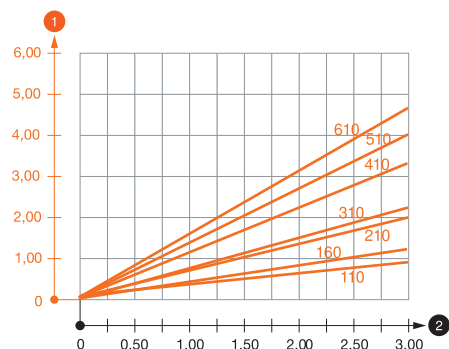


Technické údaje



Délka	310,00 mm
Šířka	310,00 mm
Výška bočnice	80,00 mm
Rozměr B	310,00 mm
Rozměr H	80,00 mm
Rozměr L	310,00 mm
Hodnota rozměru	310x80
Provedení	Závěsný výložník
Provedení	Závěsný výložník
F v kN	3,00 kN
Vhodné pro zachování funkčnosti	<input type="checkbox"/>
Nerezová ocel, mořená	<input type="checkbox"/>

Zatěžovací diagramy



Zatěžovací diagram výložníku typu AS 30

- 1 Průhyb konce výložníku při dovoleném zatížení výložníku
 - 2 Přípustné zatížení výložníku v kN bez zatížení člověkem
- Křivka zatížení s délkami výložníků v mm