

# List technických údajů

## Nástěnný a závěsový výložník AW 55

Výr. č. 6418724

**OBO**  
BETTERMANN



Těžký nástěnný a závěsový výložník s navařenou základovou deskou.

Upevnění výložníku na profil U od šířky 400 mm pomocí šroubu se šestihrannou hlavou přes obě bočnice profilu. Použijte pro tento účel vhodné rozpěrky!

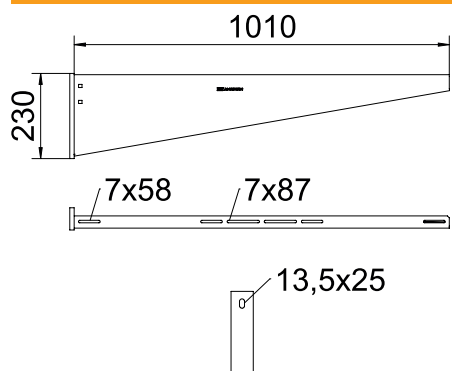
CE

<b>St</b>	Ocel
<b>FT</b>	žárově zinkováno ponorem

### Kmenová data

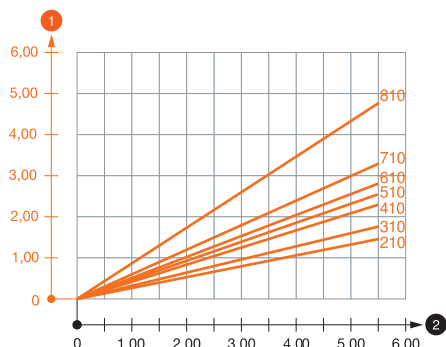
Č. výr.	6418724
Typ	AW 55 101 FT
Označení 1	Nástěnný a závěsný výložník
Označení 2	s navařenou základovou deskou
Rozměr	B1010mm
Materiál	Ocel
Zkratka materiálu	St
Povrch	žárově zinkováno ponorem
Povrch podle DIN	DIN EN ISO 1461
Povrch zkratka	FT
Nejmenší prodejní množství	1 kus
Hmotnost	640,00 kg/100 ks

### Technické údaje



Šířka	1.010,00 mm
Výška bočnice	230,00 mm
Rozměr AAW	60,00 mm
Rozměr B	1.010,00 mm
Rozměr H	230,00 mm
Rozměr L	1.010,00 mm
Průměr otvoru	13,50 mm
Hodnota rozměru	1010 x 230
Provedení	Nástěnný a závěsný výložník
Provedení	Nástěnný a závěsový výložník
F v kN	5,50 kN
Vhodné pro zachování funkčnosti	<input type="checkbox"/>
Nerezová ocel, mořená	<input type="checkbox"/>
Rozsah úhlu	90,00 - 90,00 °

### Zatěžovací diagramy



### Zatěžovací diagram výložníku typu AW 55

- 1 Průhyb konce výložníku při dovoleném zatížení výložníku
- 2 Příпустné zatížení výložníku v kN bez zatížení člověkem
- Křivka zatížení s délkami výložníků v mm

### Zatěžovací parametry kotev pro nástěnný a závěsný výložník AW 55

#### Nástěnné upevnění

Typ kotvy	Maximální zatížení [kN]						
	Šířka výložníku [mm]						
	210	310	410	510	560	610	710
BZ-U 10-10-30/90	2,20	2,10	2,00	1,90	1,90	1,80	1,75
BZ 12-15-35/110	3,80	3,50	3,50	3,25	3,30	3,00	3,00
SZ-B 18/0x142	4,10	4,06	4,02	3,83	3,83	3,56	2,88
* Hodnoty se šířkou žlabu 600							

Max. zatížení F celk. = hmotnost kabelů + kabelový žlab + výložník. V případě použití v nepopraskaném betonu se hodnoty nosnosti několikanásobně zvyšují. Uvedené hodnoty platí pro beton třídy pevnosti C20/25. Je třeba dodržovat montážní podmínky uvedené ve schválení DIBt (kotvy)!

### Zatěžovací parametry kotev pro nástěnný a závěsný výložník AW 55

T1	Nástěnné upevnění							
T2		Maximální zatížení [kN]						
T3		Šířka výložníku [mm]						
T4	Typ kotvy	210	310	410	510	560	610	710
	BZ-U 10-10-30/90	2,2	2,1	2,	1,9	1,9	1,8	1,75
	BZ 12-15-35/110	3,8	3,5	3,5	3,25	3,3	3,	3,
	SZ-B 18/0x142	4,10	4,06	4,02	3,83	3,83	3,56	2,88
Tsub		* Hodnoty se šířkou žlabu 600						