

List technických údajů

Nástěnný a závěsový výložník AW 55

Výr. č. 6418597

OBO
BETTERMANN



Těžký nástěnný a závěsový výložník s navařenou základovou deskou.

Upevnění výložníku na profil U od šířky 400 mm pomocí šroubu se šestihrannou hlavou přes obě bočnice profilu. Použijte pro tento účel vhodné rozpěrky!

CE

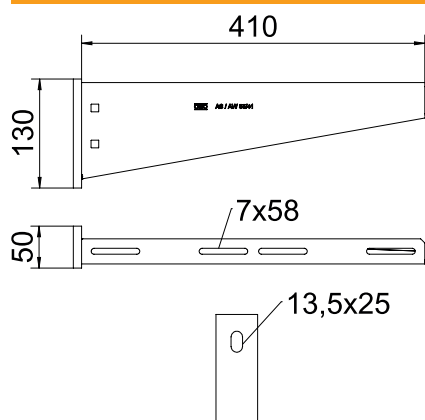
St Ocel

FT žárově zinkováno ponorem

Kmenová data

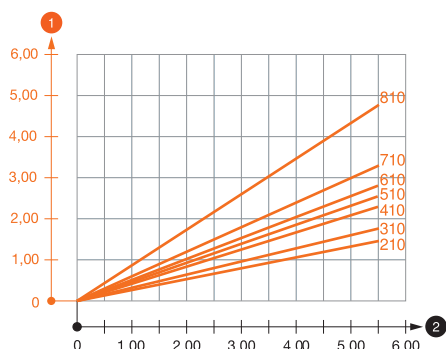
Č. výr.	6418597
Typ	AW 55 41 FT
Označení 1	Nástěnný a závěsný výložník
Označení 2	s navařenou základovou deskou
Rozměr	B410mm
Materiál	Ocel
Zkratka materiálu	St
Povrch	žárově zinkováno ponorem
Povrch podle DIN	DIN EN ISO 1461
Povrch zkratka	FT
Nejmenší prodejní množství	1 kus
Hmotnost	164,40 kg/100 ks

Technické údaje



Šířka	410,00 mm
Výška bočnice	130,00 mm
Rozměr AAW	50,00 mm
Rozměr B	410,00 mm
Rozměr H	130,00 mm
Rozměr L	410,00 mm
Průměr otvoru	13,50 mm
Hodnota rozměru	410 x 130
Provedení	Nástěnný a závěsný výložník
Provedení	Nástěnný a závěsový výložník
Výrobky EPD	<input checked="" type="checkbox"/>
F v kN	5,50 kN
Vhodné pro zachování funkčnosti	<input checked="" type="checkbox"/>
Nerezová ocel, mořená	<input type="checkbox"/>
Rozsah úhlu	90,00 - 90,00 °

Zatěžovací diagramy



Zatěžovací diagram výložníku typu AW 55

- 1 Průhyb konce výložníku při dovoleném zatížení výložníku
- 2 Příпустné zatížení výložníku v kN bez zatížení člověkem
- Křivka zatížení s délkami výložníků v mm

Zatěžovací parametry kotev pro nástěnný a závěsný výložník AW 55

Nástěnné upevnění		Maximální zatížení [kN]						
		Šířka výložníku [mm]						
		210	310	410	510	560	610	710
Typ kotvy								
BZ-U 10-10-30/90		2,20	2,10	2,00	1,90	1,90	1,80	1,75
BZ 12-15-35/110		3,80	3,50	3,50	3,25	3,30	3,00	3,00
SZ-B 18/0x142		4,10	4,06	4,02	3,83	3,83	3,56	2,88
		* Hodnoty se šířkou žlabu 600						

Max. zatížení F celk. = hmotnost kabelů + kabelový žlab + výložník. V případě použití v nepopraskaném betonu se hodnoty nosnosti několikanásobně zvyšují. Uvedené hodnoty platí pro beton třídy pevnosti C20/25. Je třeba dodržovat montážní podmínky uvedené ve schválení DIBt (kotvy)!

Zatěžovací parametry kotev pro nástěnný a závěsný výložník AW 55

T1	Nástěnné upevnění							
T2		Maximální zatížení [kN]						
T3		Šířka výložníku [mm]						
T4	Typ kotvy	210	310	410	510	560	610	710
	BZ-U 10-10-30/90	2,2	2,1	2,	1,9	1,9	1,8	1,75
	BZ 12-15-35/110	3,8	3,5	3,5	3,25	3,3	3,	3,
	SZ-B 18/0x142	4,10	4,06	4,02	3,83	3,83	3,56	2,88
Tsub		* Hodnoty se šířkou žlabu 600						