

List technických údajů

Nástěnný výložník AW 80

Výr. č. 6417817



Těžký nástěnný výložník s navařenou základovou deskou.



| | |
|-----------|--------------------------|
| St | Ocel |
| FT | Žárově zinkováno ponorem |

Dodatkový text k výrobku - upozornění | Při upevňování kabelových žlabů a kabelových žebříků pomocí šroubů s plochou kulovou hlavou velikosti M6 si objednejte zvlášť velkoplošnou podložku (děrování ve výložníku 9 x ...).

Kmenová data

| | |
|----------------------------|-------------------------------|
| Č. výr. | 6417817 |
| Typ | AW 80 51 FT |
| Označení 1 | Nástěnný výložník |
| Označení 2 | s navařenou základovou deskou |
| Rozměr | B510mm |
| Materiál | Ocel |
| Zkratka materiálu | St |
| Povrch | žárově zinkováno ponorem |
| Povrch podle DIN | DIN EN ISO 1461 |
| Povrch zkratka | FT |
| Nejmenší prodejní množství | 1,00 kus |
| Hmotnost | 355,00 kg/100 ks |

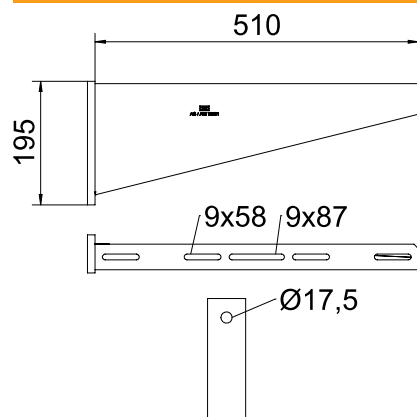
List technických údajů

Nástěnný výložník AW 80

Výr. č. 6417817

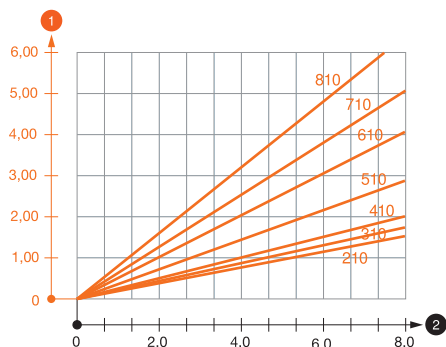


Technické údaje



| | |
|---------------------------------|------------------------------|
| Šířka | 510,00 mm |
| Výška bočnice | 195,00 mm |
| Rozměr AAW | 60,00 mm |
| Rozměr B | 510,00 mm |
| Rozměr H | 195,00 mm |
| Rozměr L | 510,00 mm |
| Průměr otvoru | 17,50 mm |
| Hodnota rozměru | 510 x 195 |
| Provedení | Nástěnný a závěsný výložník |
| Provedení | Nástěnný a závěsový výložník |
| F v kN | 8,00 kN |
| Vhodné pro zachování funkčnosti | <input type="checkbox"/> |
| Nerezová ocel, mořená | <input type="checkbox"/> |
| Rozsah úhlu | 90,00 - 90,00 ° |

Zatěžovací diagramy



Zatěžovací diagram výložníku typu AW 80

- 1 Průhyb konce výložníku při dovoleném zatížení výložníku
- 2 Příпустné zatížení výložníku v kN bez zatížení člověkem
- Křivka zatížení s délkami výložníků v mm

Zatěžovací parametry kotev pro nástěnný výložník AW 80

| Nástěnné upevnění | | Maximální zatížení [kN] | | | | | | |
|-------------------------------|--|-------------------------|------|------|------|------|------|------|
| | | Šířka výložníku [mm] | | | | | | |
| | | 210 | 310 | 410 | 510 | 610 | 710 | 810* |
| Typ kotvy | | | | | | | | |
| BZ 12-15-35/110 | | 4,75 | 4,60 | 4,50 | 4,50 | 4,25 | 3,80 | 3,50 |
| SZ-B 18/0x142 | | 7,40 | 7,60 | 7,00 | 7,00 | 6,60 | 5,50 | 5,40 |
| * Hodnoty se šířkou žlabu 600 | | | | | | | | |

Max. zatížení F celk. = hmotnost kabelů + kabelový žlab + výložník. V případě použití v nepopraskaném betonu se hodnoty nosnosti několikanásobně zvyšují. Uvedené hodnoty platí pro beton třídy pevnosti C20/25. Je třeba dodržovat montážní podmínky uvedené ve schválení DIBt (kotvy)!

Zatěžovací parametry kotev pro nástěnný výložník AW 80

| T1 | Nástěnné upevnění | | | | | | | |
|------|-------------------|-------------------------------|-----|-----|-----|------|-----|------|
| T2 | | Maximální zatížení [kN] | | | | | | |
| T3 | | Šířka výložníku [mm] | | | | | | |
| T4 | Typ kotvy | 210 | 310 | 410 | 510 | 610 | 710 | 810* |
| | BZ 12-15-35/110 | 4,75 | 4,6 | 4,5 | 4,5 | 4,25 | 3,8 | 3,5 |
| | SZ-B 18/0x142 | 7,4 | 7,6 | 7 | 7 | 6,6 | 5,5 | 5,4 |
| Tsub | | * Hodnoty se šířkou žlabu 600 | | | | | | |