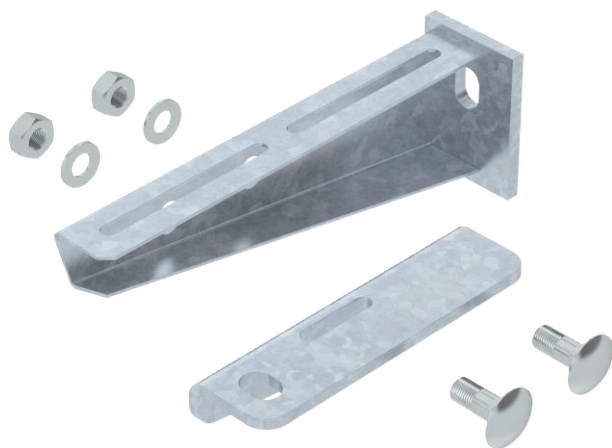


List technických údajů

Nástěnný a závěsný výložník AW 30 F

Výr. č. 6417027



Výložník pro montáž na závěsy nebo jako nástěnný výložník k ukládání kabelových žlabů nad protipožární stropy a k ukládání kabelových žebříků a kabelových žlabů pro zachování funkčnosti podle DIN 4102 část 12 a ČSN 73 0895 Výložníky se dodávají kompletně smontované.

St	Ocel
FT	žárově zinkováno ponorem

Dotatkový text k výrobku - upozornění	Výložníky typu AW30F... se dodávají kompletně smontované.
Text k výrobku rozsah dodávky	Včetně 1 přípojovacího úhelníku a 2 šroubů s plochou kulovou hlavou M10 x 25 s maticí a podložkou U.

Kmenová data

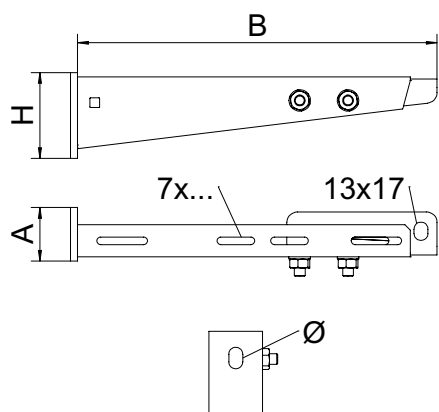
Č. výr.	6417027
Typ	AW30F21 FT
Označení 1	Výložník
Označení 2	s přípojovacím úhelníkem
Rozměr	B210mm
Materiál	Ocel
Zkratka materiálu	St
Povrch	žárově zinkováno ponorem
Povrch podle DIN	DIN EN ISO 1461
Povrch zkratka	FT
Nejmenší prodejní množství	1,00 kus
Hmotnost	79,00 kg/100 ks

List technických údajů

Nástěnný a závěsný výložník AW 30 F

Výr. č. 6417027

Technické údaje



Délka	210,00 mm
Šířka	210,00 mm
Rozměr AAW	50,00 mm
Rozměr B	235,00 mm
Rozměr b	210,00 mm
Rozměr C	220,00 mm
Rozměr H	70,00 mm
Provedení	Nástěnný a závěsný výložník
Provedení pro šířku	Nástěnný a závěsový výložník
Vhodné pro zachování funkčnosti	<input checked="" type="checkbox"/>
Nerezová ocel, mořená	<input type="checkbox"/>
Rozsah úhlu	90,00 - 90,00 °

Zatěžovací diagramy