

# List technických údajů

## Matice kombi

Výr. č. 6408966



Matice kombi s nalisovanou podložkou U.



|           |                             |
|-----------|-----------------------------|
| <b>A2</b> | Nerez ocel, materiál 1.4307 |
| <b>2B</b> | Holé, dodatečně ošetřeno    |

### Kmenová data

|                            |                                |
|----------------------------|--------------------------------|
| Č. výr.                    | 6408966                        |
| Typ                        | KM M6 A2                       |
| Označení 1                 | Matice kombi                   |
| Označení 2                 | s nalisovanou podložkou        |
| Rozměr                     | M6                             |
| Materiál                   | Nerezová ocel, materiál 1.4301 |
| Zkratka materiálu          | A2                             |
| Povrch                     | Holé, dodatečně ošetřeno       |
| Povrch zkratka             | 2B                             |
| Nejmenší prodejní množství | 100,00 kus                     |
| Hmotnost                   | 0,32 kg/100 ks                 |

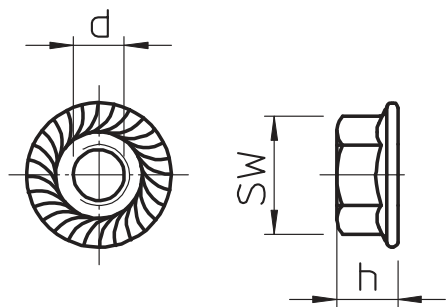
# List technických údajů

## Matice kombi

Výr. č. 6408966



### Technické údaje



|                   |                                     |
|-------------------|-------------------------------------|
| Rozměr d          | 6,00 mm                             |
| Rozměr h          | 6,00 mm                             |
| SW                | 10,00 mm                            |
| Třída pevnosti    | A2-70                               |
| Závět             | M6                                  |
| Velikost závětu M | 6,00                                |
| Samojistí         | <input checked="" type="checkbox"/> |