

# List technických údajů

## Závěs TP / nástěnný a závěsný výložník TPSA

Výr. č. 6364683



Závěs/výložník TP pro upevnění na vodorovné betonové stropy a zdi.



<b>St</b>	Ocel
<b>FT</b>	Žárově zinkováno ponorem

Dodatkový text k výrobku - upozornění

Je-li upevněn profil na strop nebo je-li profil sešroubován pro zpevnění hlavy proti sobě, pak je třeba vždy použít z důvodů stability rozpěrku typu DS 4.

### Kmenová data

Č. výr.	6364683
Typ	TPSA 195 FT
Označení 1	Nástěnný a závěsný výložník TP
Označení 2	Použití jako závěs a výložník
Rozměr	B195mm
Materiál	Ocel
Zkratka materiálu	St
Povrch	žárově zinkováno ponorem
Povrch podle DIN	DIN EN ISO 1461
Povrch zkratka	FT
Nejmenší prodejní množství	1,00 kus
Hmotnost	40,00 kg/100 ks

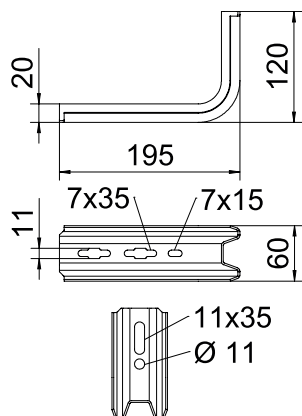
# List technických údajů

## Závěs TP / nástěnný a závěsný výložník TPSA

Výr. č. 6364683



### Technické údaje



Délka	195,00 mm
Šířka	195,00 mm
Výška bočnice	20,00 mm
Rozměr B	195,00 mm
Rozměr H	120,00 mm
Hodnota rozměru	20 x 60 x 2
Provedení	Profil S
Provedení	Nástěnný a závěsový výložník
F v kN	1,00 kN
pro šířku	150,00 - 150,00 mm
Vhodné pro zachování funkčnosti	<input type="checkbox"/>
Nerezová ocel, mořená	<input type="checkbox"/>

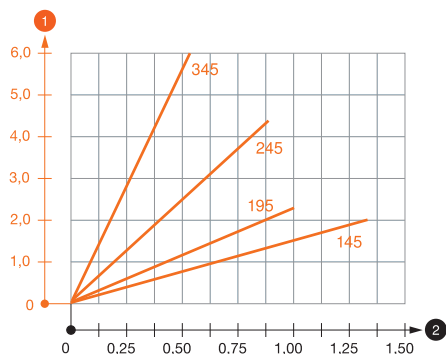
# List technických údajů

## Závěs TP / nástěnný a závěsný výložník TPSA

Výr. č. 6364683



### Zatěžovací diagramy



- 1 Průhyb konce výložníku při dovoleném zatížení výložníku
- 2 Přípustné zatížení výložníku v kN bez zatížení člověkem
- Křivka zatížení s délkami výložníků v mm

### Zatěžovací parametry kotev pro výložník TP

Nástěnné upevnění				
	Maximální zatížení [kN]			
	Šířka výložníku [mm]			
Typ hmoždinky	145	195	245	345
BZ-U 8-30-41/95	1,00	0,80	0,70	0,50
BZ-U 10-30-50/110	1,50	1,00	0,90	0,55

Max. zatížení  $F_{celk.}$  = hmotnost kabelů + kabelový žlab + výložník. V případě použití v nepopraskaném betonu se hodnoty nosnosti několikanásobně zvyšují. Uvedené hodnoty platí pro beton třídy pevnosti C20/25. Je třeba dodržovat montážní podmínky uvedené ve schválení DIBt (kotvy)!

### Zatěžovací parametry kotev pro výložník TP

T1	Nástěnné upevnění				
T2		Maximální zatížení [kN]			
T3		Šířka výložníku [mm]			
T4	Typ hmoždinky	145	195	245	345
	BZ-U 8-30-41/95	1	0,8	0,7	0,5
	BZ-U 10-30-50/110	1,5	1	0,9	0,55