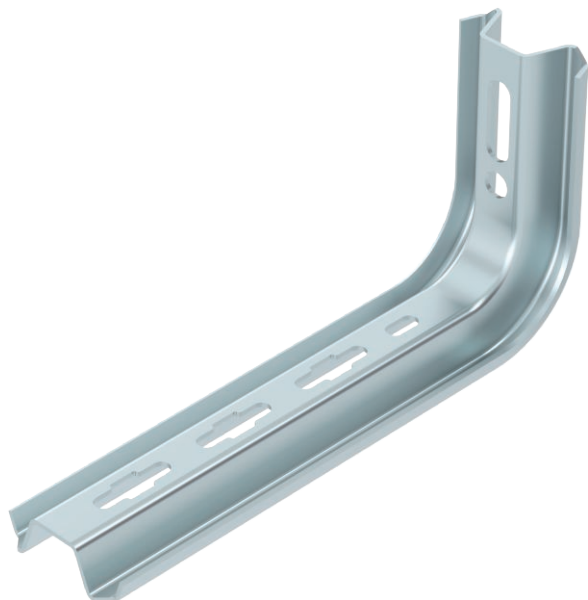


List technických údajů

Závěs TP / nástěnný a závěsný výložník TPSA

Výr. č. 6364209



Profil TP pro použití jako lehký závěs na vodorovných betonových stropích, v délce 145 - 645 mm. Až do délky 345 mm se profil používá jako lehký nástěnný a závěsný výložník.



St	Ocel
FS	pásově zinkováno

Dodatkový text k výrobku - upozornění

V kombinaci s nástěnným a závěsným výložníkem typu TPSA/145 může být realizováno zesílení hlavy se dvěma upevňovacími body. Důležité upozornění! Je-li upevněn profil na strop nebo je-li profil sešroubován pro zpevnění hlavy proti sobě, pak je třeba vždy použít z důvodů stability rozpěrku typu DS 4. Při montáži do sebe zapadajících profilů se používá šroub s plochou kulovou hlavou typu FRS 10/25 S. Při montáži profilů proti sobě (např. zesílení hlavy) se používá šroub s šestihlannou hlavou typu SKS 10/60.

Kmenová data

Č. výr.	6364209
Typ	TPSA 245 FS
Označení 1	Nástěnný a závěsný výložník TP
Označení 2	Použití jako závěs a výložník
Rozměr	B245mm
Materiál	Ocel
Zkratka materiálu	St
Povrch	pásově zinkováno
Povrch podle DIN	DIN EN 10346
Povrch zkratka	FS
Nejmenší prodejní množství	1,00 kus
Hmotnost	46,00 kg/100 ks

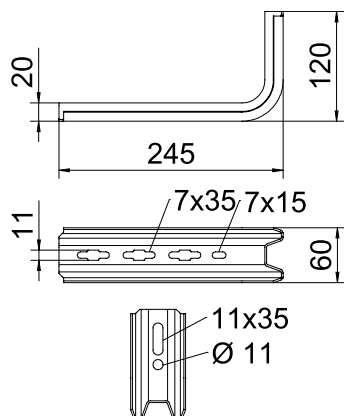
List technických údajů

Závěs TP / nástěnný a závěsný výložník TPSA

Výr. č. 6364209



Technické údaje



Délka	245,00 mm
Šířka	245,00 mm
Výška bočnice	20,00 mm
Rozměr B	245,00 mm
Rozměr H	120,00 mm
Rozměr L	245,00 mm
Hodnota rozměru	20 x 60 x 2
Provedení	Profil S
Provedení	Nástěnný a závěsný výložník
F v kN	0,90 kN
pro šířku	200,00 mm
Vhodné pro zachování funkčnosti	<input type="checkbox"/>
Nerezová ocel, mořená	<input type="checkbox"/>

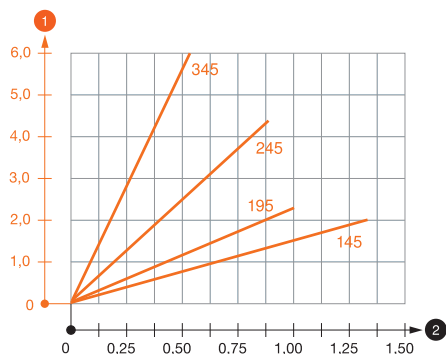
List technických údajů

Závěs TP / nástěnný a závěsný výložník TPSA

Výr. č. 6364209



Zatěžovací diagramy



Zatěžovací diagram výložníku TPSA

- 1 Průhyb konce výložníku při dovoleném zatížení výložníku
- 2 Příпустné zatížení výložníku v kN bez zatížení člověkem
- Křivka zatížení s délkami výložníků v mm

Zatěžovací parametry kotev pro výložník TP

Nástěnné upevnění				
	Maximální zatížení [kN]			
	Šířka výložníku [mm]			
Typ hmoždinky	145	195	245	345
BZ-U 8-30-41/95	1,00	0,80	0,70	0,50
BZ-U 10-30-50/110	1,50	1,00	0,90	0,55

Zatěžovací parametry kotev pro výložník TP

T1	Nástěnné upevnění				
T2		Maximální zatížení [kN]			
T3		Šířka výložníku [mm]			
T4	Typ hmoždinky	145	195	245	345
	BZ-U 8-30-41/95	1	0,8	0,7	0,5
	BZ-U 10-30-50/110	1,5	1	0,9	0,55