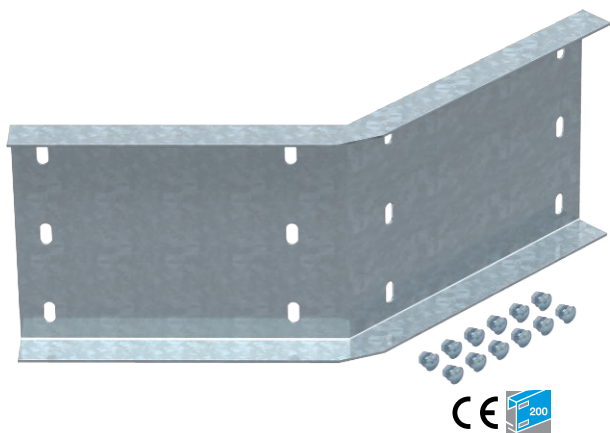


List technických údajů

45° úhlová spojka, vnitřní 200

Výr. č. 6232612



Úhlová spojka 45°, vodorovná, pro kabelové žebříky pro velká rozpětí s výškou bočnice 200 mm.



St	Ocel
FT	žárově zinkováno ponorem

Dodatkový text k výrobku - upozornění | Včetně šroubů, podložek a matic.

Kmenová data

Č. výr.	6232612
Typ	WRWV 200 I FT
Označení 1	Úhlová spojka 45° vnitřní
Označení 2	pro kab.žebř. pro vel.rozp.200
Rozměr	200x500
Materiál	Ocel
Zkratka materiálu	St
Povrch	žárově zinkováno ponorem
Povrch podle DIN	DIN EN ISO 1461
Povrch zkratka	FT
Nejmenší prodejní množství	4,00 kus
Hmotnost	322,00 kg/100 ks

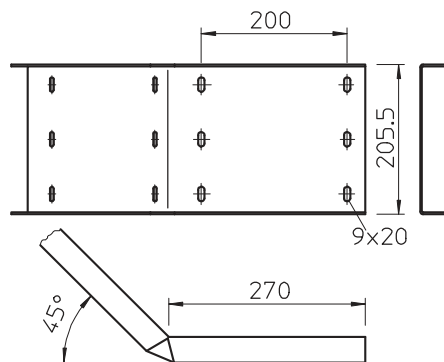
List technických údajů

45° úhlová spojka, vnitřní 200

Výr. č. 6232612



Technické údaje



Výška	200,00 mm
Výška bočnice	200,00 mm
Provedení	Úhlové spojky
Tloušťka plechu	2,50 mm
Vhodné pro kabelový žlab	<input checked="" type="checkbox"/>
Vhodné pro mřížový žlab	<input type="checkbox"/>
Vhodné pro kabelový žebřík	<input checked="" type="checkbox"/>
Vhodné pro zachování funkčnosti	<input type="checkbox"/>
Kloubová spojka vodorovná	<input type="checkbox"/>
Kloubová spojka svislá	<input type="checkbox"/>
Nerezová ocel, mořená	<input type="checkbox"/>
Způsob spojení	Šroubová spojka