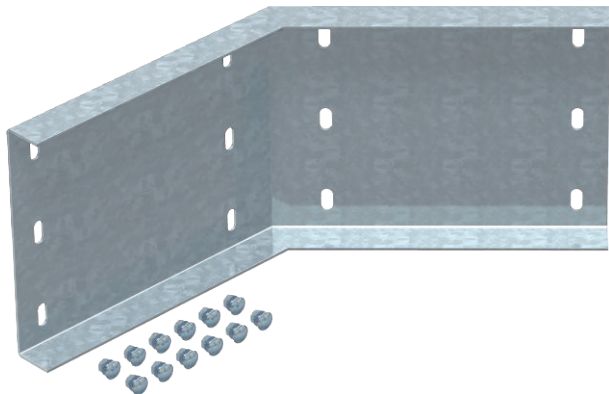


List technických údajů

45° úhlová spojka, vnější 200

Výr. č. 6232604



Úhlová spojka 45°, vodorovná, pro kabelové žebříky pro velká rozpětí s výškou bočnice 200 mm.



St	Ocel
FT	žárově zinkováno ponorem

Dodatkový text k výrobku - upozornění | Včetně šroubů, podložek a matic.

Kmenová data

Č. výr.	6232604
Typ	WRWV 200 A FT
Označení 1	Úhlové spojky 45° vnější
Označení 2	pro kab.žebř. pro vel.rozp.200
Rozměr	200x500
Materiál	Ocel
Zkratka materiálu	St
Povrch	žárově zinkováno ponorem
Povrch podle DIN	DIN EN ISO 1461
Povrch zkratka	FT
Nejmenší prodejní množství	4,00 kus
Hmotnost	320,00 kg/100 ks

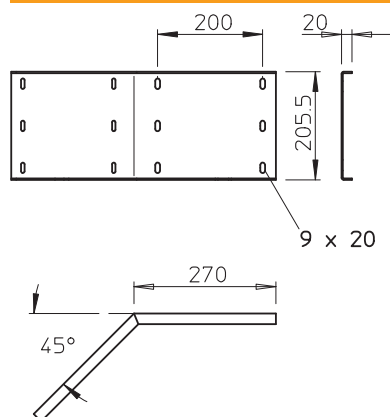
List technických údajů

45° úhlová spojka, vnější 200

Výr. č. 6232604



Technické údaje



Výška	200,00 mm
Výška bočnice	200,00 mm
Provedení	Úhlové spojky
Tloušťka plechu	2,50 mm
Vhodné pro kabelový žlab	<input checked="" type="checkbox"/>
Vhodné pro mřížový žlab	<input type="checkbox"/>
Vhodné pro kabelový žebřík	<input checked="" type="checkbox"/>
Vhodné pro zachování funkčnosti	<input type="checkbox"/>
Kloubová spojka vodorovná	<input type="checkbox"/>
Kloubová spojka svislá	<input type="checkbox"/>
Nerezová ocel, mořená	<input type="checkbox"/>
Způsob spojení	Šroubová spojka