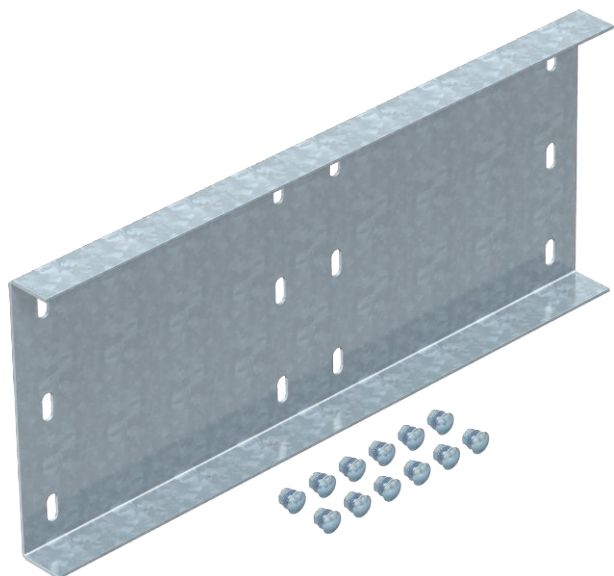


# List technických údajů

## Podélná spojka 200

Výr. č. 6232507



Podélné spojky pro přímé spojování kabelových žebříků pro velká rozpětí a tvarových dílů s výškou bočnice 200 mm.



**St** Ocel

**FT** žárově zinkováno ponorem

Dodatkový text k výrobku - upozornění | Včetně šroubů, podložek a matic.

### Kmenová data

Č. výr.	6232507
Typ	WRV 200 FT
Označení 1	Podélná spojka
Označení 2	pro kab.žebř. pro vel.rozp.200
Rozměr	200x500
Materiál	Ocel
Zkratka materiálu	St
Povrch	žárově zinkováno ponorem
Povrch podle DIN	DIN EN ISO 1461
Povrch zkratka	FT
Nejmenší prodejní množství	4,00 kus
Hmotnost	320,00 kg/100 ks

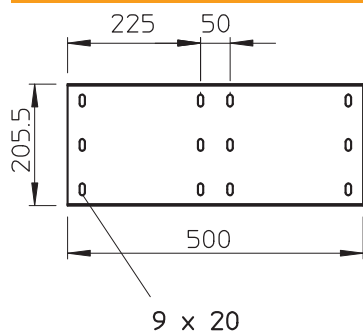
# List technických údajů

## Podélná spojka 200

Výr. č. 6232507



### Technické údaje



Výška bočnice	200,00 mm
Provedení	Podélné spojky
Tloušťka plechu	2,50 mm
Vhodný pro výšku kabelového nosného systému	200,00 mm
Vhodné pro kabelový žlab	<input checked="" type="checkbox"/>
Vhodné pro mřížový žlab	<input type="checkbox"/>
Vhodné pro kabelový žebřík	<input checked="" type="checkbox"/>
Vhodné pro zachování funkčnosti	<input type="checkbox"/>
Kloubová spojka vodorovná	<input type="checkbox"/>
Kloubová spojka svislá	<input type="checkbox"/>
Nerezová ocel, mořená	<input type="checkbox"/>
Způsob spojení	Šroubová spojka