

List technických údajů

Zaslepovací kryt, 1/2 modul

Výr. č. 6117414



Zaslepovací kryt k uzavření prázdných polí pro polovinu přístroje (1/2 modul).

Další text k výrobku 3

Pro instalaci do kanálů pro vestavbu přístrojů Rapid 45 a Rapid 80, instalačních sloupů ISS a podlahových systémů.

Kmenová data

Č. výr.	6117414
Typ	ADP-B RW0.5
Označení 1	Zaslepovací kryt 1/2 modul
Rozměr	45x22,5mm
Barva	čistě bílá
Číslo RAL	9010
Nejmenší prodejní množství	10,00 kus
Hmotnost	0,40 kg/100 ks

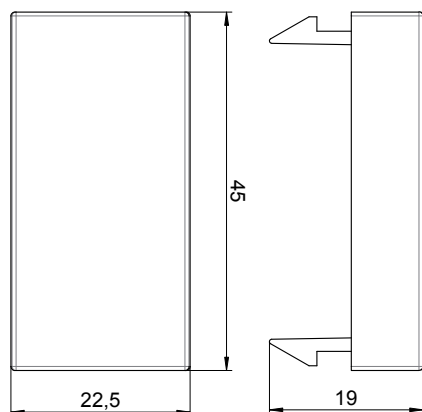
List technických údajů

Zaslepovací kryt, 1/2 modul

Výr. č. 6117414



Technické údaje



Šířka	22,50 mm
Výška	45,00 mm
Hloubka	9,00 mm
Počet jednotek	0,00
Počet jednotek horiz.	0,00
Počet jednotek vert.	0,00
Provedení povrchu	Matný
Způsob upevnění	Svěrné upevnění
Plošně líčující provedení	<input checked="" type="checkbox"/>
Vhodné pro vestavnou instalaci	<input type="checkbox"/>
Vhodné pro kanál pro vestavbu přístrojů	<input checked="" type="checkbox"/>
Vhodné pro krabici do podlahového kanálu	<input type="checkbox"/>
Vhodné pro instalaci pod omítku	<input type="checkbox"/>
Bez obsahu halogenů	<input type="checkbox"/>
Odklápěcí víko	<input type="checkbox"/>
Směr montáže	vodorovný
Stupeň krytí	Ostatní
Textové pole/popisové pole	<input type="checkbox"/>