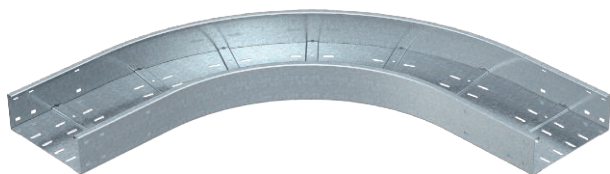


List technických údajů

90° oblouk 110

Výr. č. 6098316

OBO
BETTERMANN



Oblouk 90°, horizontální, pro všechny kabelové žlaby pro velká rozpětí s výškou bočnice 110 mm.



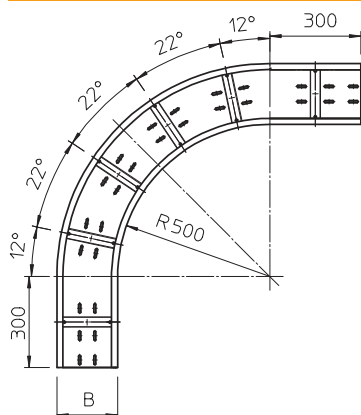
St Ocel
FS pásově zinkováno

Dodatkový text k výrobku - upozornění Pro další stabilizaci tvarového dílu by měla být použita podpěra.

Kmenová data

Č. výr.	6098316
Typ	WRB 90 150 FS
Označení 1	Oblouk 90°
Označení 2	pro kab.žl. pro vel. rozp. 110
Rozměr	110x500
Materiál	Ocel
Zkratka materiálu	St
Povrch	pásově zinkováno
Povrch podle DIN	DIN EN 10346
Povrch zkratka	FS
Nejmenší prodejní množství	1,00 kus
Hmotnost	1.935,00 kg/100 ks

Technické údaje



Šířka	500,00 mm
Výška bočnice	110,00 mm
Rozměr B	500,00 mm
Odbočení (úhel)	90°
Provedení spojky	bez spojky
Tloušťka plechu	2,00 mm
Montážní děrování ve dně	<input checked="" type="checkbox"/>
Změna směru	vodorovný
Nerezová ocel, mořená	<input type="checkbox"/>
Děrování bočnice	<input type="checkbox"/>
Provedení pro velká rozpětí	<input checked="" type="checkbox"/>