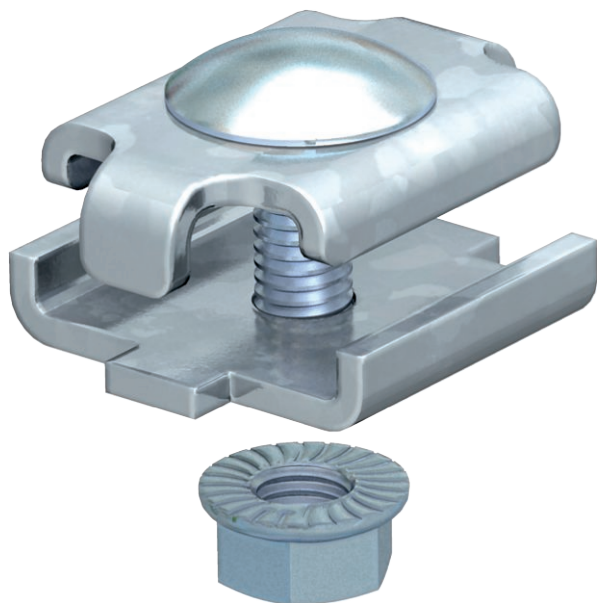


List technických údajů

Spojka GSV 34

Výr. č. 6016596

OBO
BETTERMANN



Spojky pro mřížový žlab ve šroubovacím provedení.



St	Ocel
G	galvanicky zinkováno

Dodatkový text k výrobku - upozornění Včetně šroubů FRS M6 x 20.

Další text k výrobku 1 Obr. umístění a počtu spojek mřížového žlabu.
50-150 mm = 2 ks
200-300 mm = 3 ks
400-450 mm = 4 ks
500-600 mm = 5 ks

Kmenová data

Č. výr.	6016596
Typ	GSV 34 G
Označení 1	Spojka
Označení 2	pro mřížový žlab
Materiál	Ocel
Zkratka materiálu	St
Povrch	galvanicky zinkováno
Povrch podle DIN	DIN EN 12329
Povrch zkratka	G
Nejmenší prodejní množství	20,00 kus
Hmotnost	3,16 kg/100 ks

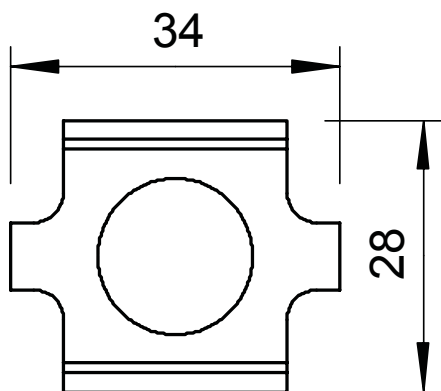
List technických údajů

Spojka GSV 34

Výr. č. 6016596



Technické údaje



Délka	34,00 mm
Šířka	28,00 mm
Rozměr	34 x 27,5 mm
Provedení	Podélné spojky
Vhodné pro kabelový žlab	<input type="checkbox"/>
Vhodné pro mřížový žlab	<input checked="" type="checkbox"/>
Vhodné pro kabelový žebřík	<input type="checkbox"/>
Vhodné pro zachování funkčnosti	<input type="checkbox"/>
Kloubová spojka vodorovná	<input type="checkbox"/>
Kloubová spojka svislá	<input type="checkbox"/>
Vhodné pro drát mřížových žlabů	3,90 - 4,90 mm
Nerezová ocel, mořená	<input type="checkbox"/>
Způsob spojení	Šroubová spojka