

# List technických údajů

## Rychlospojka GRS

Výr. č. 6016545



Rychlospojka pro bezšroubové podélné spojení mřížových žlabů bez speciálního nářadí, pro mřížové žlaby do šířky 150 mm.



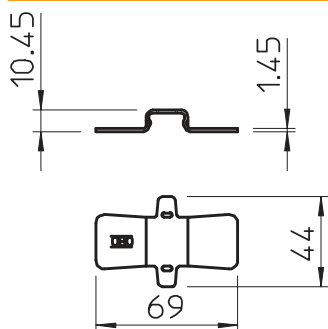
|           |  |
|-----------|--|
| <b>St</b> | Ocel                                       |
| <b>DD</b> | pásově zinkováno, zinek/hliník, double dip |

|                                       |   |
|---------------------------------------|---|
| Dodatkový text k výrobku - upozornění | Při výběru spojky zohledněte příslušnou tloušťku drátu mřížového žlabu. |
| Další text k výrobku 1                | Obr. umístění a počtu spojek mřížového žlabu.<br>50–150 mm = 2 ks       |

### Kmenová data

|                            |  |
|----------------------------|--|
| Č. výr.                    | 6016545                                    |
| Typ                        | GRS 3.9 DD                                 |
| Označení 1                 | Rychlospojka                               |
| Označení 2                 | pro mřížový žlab                           |
| Rozměr                     | d 3,9mm                                    |
| Materiál                   | Ocel                                       |
| Zkratka materiálu          | St   |
| Povrch                     | pásově zinkováno, zinek/hliník, double dip |
| Povrch podle DIN           | DIN EN 10346                               |
| Povrch zkratka             | DD   |
| Nejmenší prodejní množství | 50,00 kus                                  |
| Hmotnost                   | 2,50 kg/100 ks                             |

### Technické údaje



|                                 |                                     |
|---------------------------------|-------------------------------------|
| Rozměr                          | 69 x 44 mm                          |
| Provedení                       | Podélné spojky                      |
| Tloušťka plechu                 | 1,45 mm                             |
| Vhodné pro kabelový žlab        | <input type="checkbox"/>            |
| Vhodné pro mřížový žlab         | <input checked="" type="checkbox"/> |
| Vhodné pro kabelový žebřík      | <input type="checkbox"/>            |
| Vhodné pro zachování funkčnosti | <input type="checkbox"/>            |
| Kloubová spojka vodorovná       | <input type="checkbox"/>            |
| Kloubová spojka svislá          | <input type="checkbox"/>            |
| Nerezová ocel, mořená           | <input type="checkbox"/>            |
| Způsob spojení                  | Bezšroubová spojka                  |