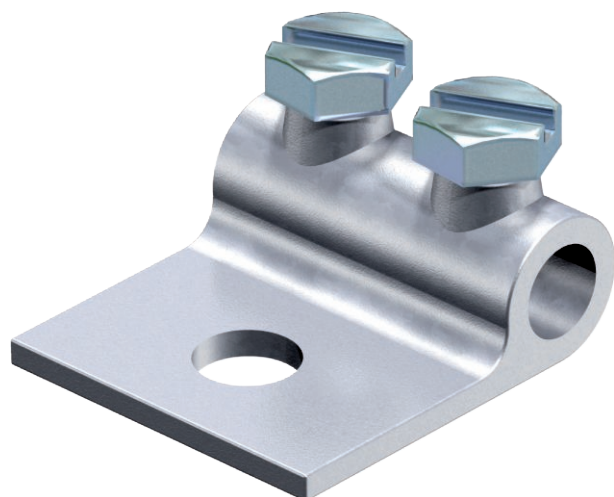


# List technických údajů

## Připojovací svorka

Výr. č. 5325315



- S upevňovacím otvorem Ø 11 mm
- Se dvěma šrouby se šestihrannou hlavou M8 × 16
- Šrouby ze žárově zinkované oceli a tělo svorky ze žárově pozinkované temperované litiny

**TG** Temperovaná litina  
**F** žárově zinkováno

### Popis výrobku

### Kmenová data

Č. výr.	5325315
Typ	319 10
Označení 1	Patka svorky
Rozměr	10mm
Materiál	Temperovaná litina
Zkratka materiálu	TG
Povrch	žárově zinkováno
Povrch podle DIN	DIN 267, Teil 10
Povrch zkratka	F
Nejmenší prodejní množství	25,00 kus
Hmotnost	9,65 kg/100 ks

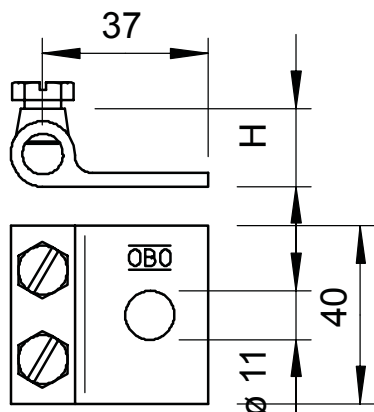
# List technických údajů

## Připojovací svorka

Výr. č. 5325315



### Technické údaje



Druh upevňovacího šroubu	Šroub se šestihlannou hlavou
Druh spojení	Připojovací svorka
Uložení	Rd 10 mm