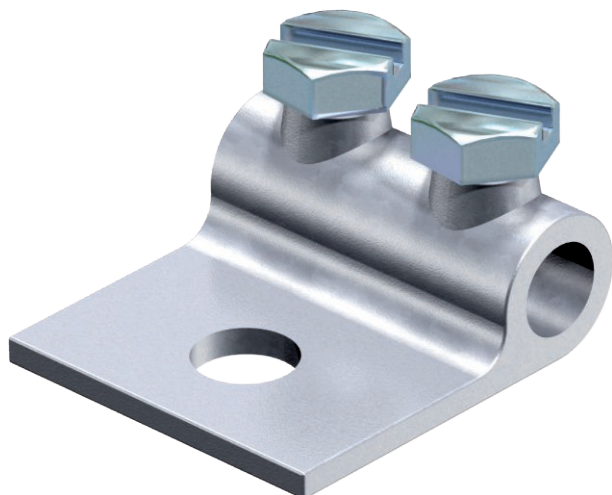


List technických údajů

Připojovací svorka

Výr. č. 5325307



- S upevňovacím otvorem Ø 11 mm
- Se dvěma šrouby se šestihrannou hlavou M8 × 16
- Šrouby ze žárově zinkované oceli a tělo svorky ze žárově pozinkované temperované litiny

TG Temperovaná litina
F žárově zinkováno

Popis výrobku

Kmenová data

Č. výr.	5325307
Typ	319 8
Označení 1	Patka svorky
Rozměr	8mm
Materiál	Temperovaná litina
Zkratka materiálu	TG
Povrch	žárově zinkováno
Povrch podle DIN	DIN 267, Teil 10
Povrch zkratka	F
Nejmenší prodejní množství	25,00 kus
Hmotnost	7,80 kg/100 ks

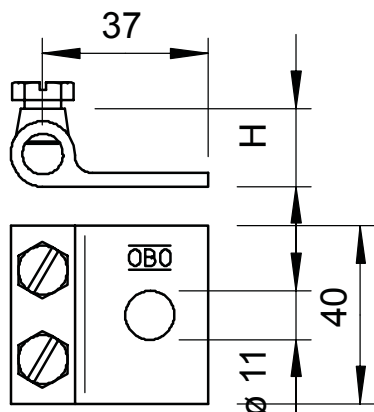
List technických údajů

Připojovací svorka

Výr. č. 5325307



Technické údaje



Druh upevňovacího šroubu	Šroub se šestihlannou hlavou
Druh spojení	Připojovací svorka
Uložení	Rd 8 mm