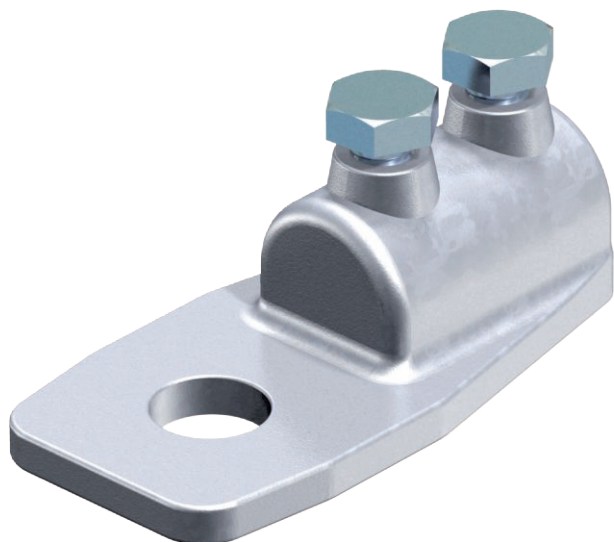


# List technických údajů

## Koncový díl

Výr. č. 5320054



- S upevňovacím otvorem o  $\varnothing$  11 mm
- Se dvěma šrouby se šestihrannou hlavou M6 × 12, ze žárově zinkované oceli, resp. z VA
- Tělo svorky z tlakového zinkového odlitku, resp. poměděného tlakového zinkového odlitku

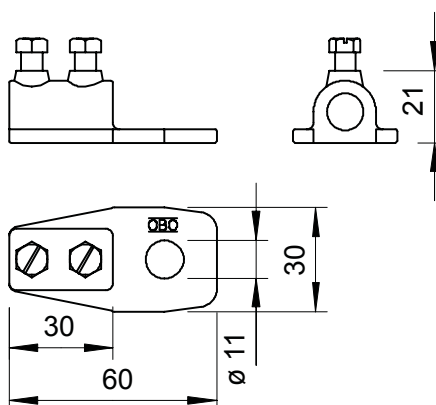
**Zn** Zinek litý pod tlakem

### Popis výrobku

### Kmenová data

Č. výr.	5320054
Typ	280 VK
Označení 1	Koncový díl
Rozměr	60x30x25
Materiál	Zinek litý pod tlakem
Zkratka materiálu	Zn
Hmotnost	9,00 kg/100 ks

### Technické údaje



Druh upevňovacího šroubu	Šroub se šestihrannou hlavou
Druh spojení	Koncový díl
Upevňovací otvor	11,00 mm
Vhodný pro spojení	Kruhový vodič Rd 8-10 / Rd 8-10
Uložení	Rd 8-10 mm
Mezikus	□