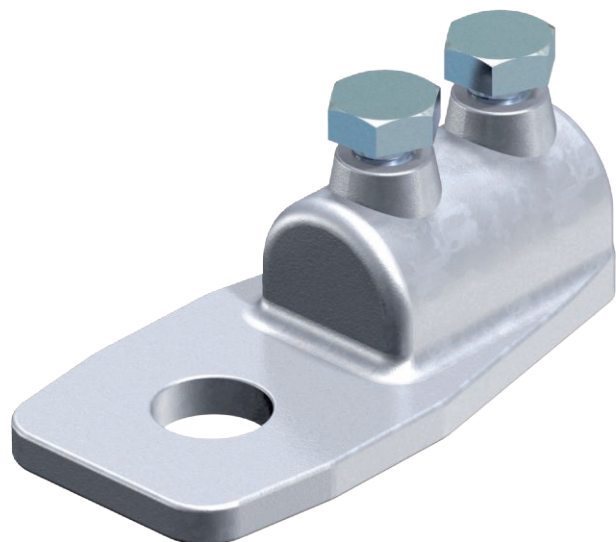


# List technických údajů

## Koncový díl

Výr. č. 5320011



- S upevňovacím otvorem o  $\varnothing$  11 mm
- Se dvěma šrouby se šestihrannou hlavou M6  $\times$  12, ze žárově zinkované oceli, resp. z VA
- Tělo svorky z tlakového zinkového odlitku, resp. poměděného tlakového zinkového odlitku

**Zn** Zinek litý pod tlakem  
**G** galvanicky zinkováno

### Popis výrobku

### Kmenová data

Č. výr.	5320011
Typ	280 8-10
Označení 1	Koncový díl
Rozměr	60x30x20
Materiál	Zinek litý pod tlakem
Zkratka materiálu	Zn
Povrch	galvanicky zinkováno
Povrch podle DIN	DIN EN 12329
Povrch zkratka	G
Hmotnost	6,30 kg/100 ks

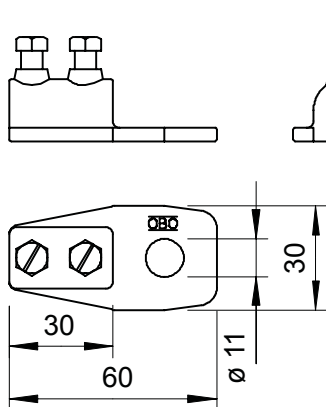
# List technických údajů

## Koncový díl

Výr. č. 5320011



### Technické údaje



Druh upevňovacího šroubu

Druh spojení

Upevňovací otvor

Vhodný pro spojení

Uložení

Mezikus

Šroub se šestihlannou hlavou

Koncový díl

11,00 mm

Kruhový vodič Rd 8-10 / Rd 8-10

Rd 8-10 mm

□