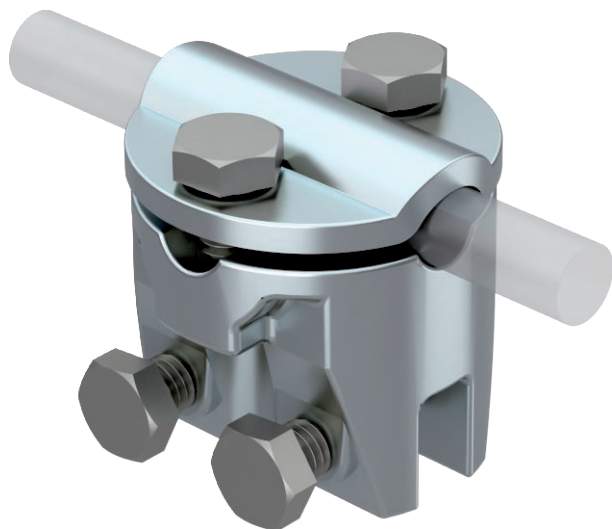


List technických údajů

Lemová svorka do tloušťky plechu 7 mm

Výr. č. 5317010



- Tloušťka plechu do 7 mm
- Pro průběh vedení příčně i rovnoběžně vůči plechu, se čtyřmi šrouby se šestihrannou hlavou M6 × 16
- Odpovídá požadavkům ČSN EN 62305 (IEC 62305)



Zn Zinek litý pod tlakem
G galvanicky zinkováno

Popis výrobku

Kmenová data

| | |
|----------------------------|-----------------------|
| Č. výr. | 5317010 |
| Typ | 269 8-10 |
| Označení 1 | FangFix Junior |
| Rozměr | 8/10mm |
| Materiál | Zinek litý pod tlakem |
| Zkratka materiálu | Zn |
| Povrch | galvanicky zinkováno |
| Povrch podle DIN | DIN EN 12329 |
| Povrch zkratka | G |
| Nejmenší prodejní množství | 20,00 kus |
| Hmotnost | 14,46 kg/100 ks |

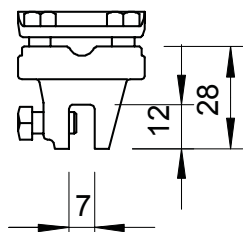
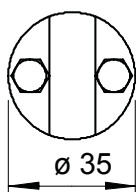
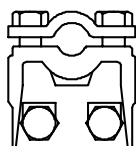
List technických údajů

Lemová svorka do tloušťky plechu 7 mm

Výr. č. 5317010



Technické údaje



| | |
|---------------------------------|------------------------------|
| Druh upevňovacího šroubu | Šroub se šestihrannou hlavou |
| Druh spojení | Lemová svorka |
| Odolnost vůči bleskovým proudům | N/50 kA |
| Rozsah upnutí | max. 7 mm |
| Uložení | 8-10 mm |
| Uložení | Rd 8-10 mm |