

List technických údajů

Svorka Ø 8–10 mm s přitlačnou opěrkou

Výr. č. 5304164

OBO
BETTERMANN



- Jeden svěrný šroub Fix-Kontakt, matice a vějířová podložka
- Vč. předmontované přitlačné opěrky
- Odpovídá požadavkům normy ČSN EN 62305 (IEC 62305)



St

Ocel

FT

žárově zinkováno ponorem

Popis výrobku

Kmenová data

Č. výr.	5304164
Typ	5001 N-FT
Označení 1	Propojovací svorka
Označení 2	pro kruhový vodič
Rozměr	8-10mm
Materiál	Ocel
Zkratka materiálu	St
Povrch	žárově zinkováno ponorem
Povrch podle DIN	DIN EN ISO 1461
Povrch zkratka	FT
Hmotnost	5,90 kg/100 ks

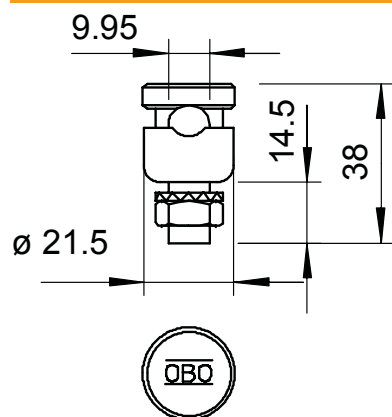
List technických údajů

Svorka Ø 8–10 mm s přitlačnou opěrkou

Výr. č. 5304164



Technické údaje



Druh upevňovacího šroubu	Svěrný šroub
Druh spojení	Spojka
Odolnost vůči bleskovým proudům	N/50 kA
Vhodný pro spojení	Ostatní
Uložení	Rd 8-10 mm
Mezík	<input type="checkbox"/>