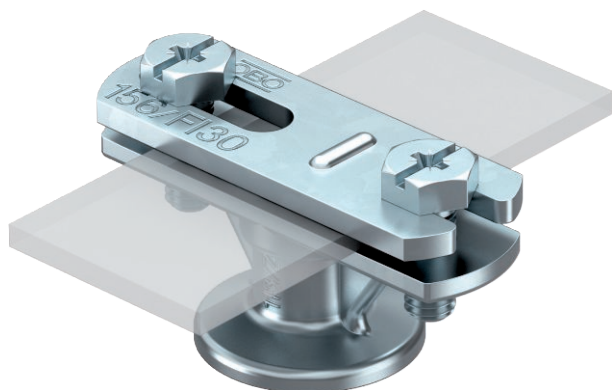


# List technických údajů

## Držák vedení pro ploché vodiče

Výr. č. 5230446

OBO  
BETTERMANN



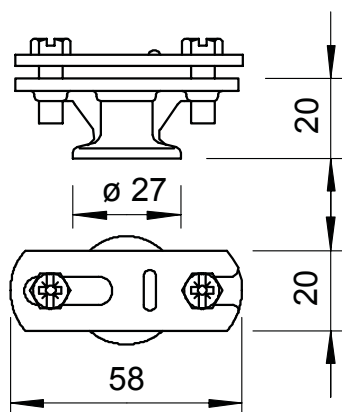
- S vnitřním závitem M8, resp. průchozím otvorem pro šrouby do dřeva
- Pro ploché vodiče FL 30
- Posuvná příložka pro rychlou montáž

**Zn** Zinek litý pod tlakem  
**G** galvanicky zinkováno

### Kmenová data

Č. výr.	5230446
Typ	113 BZ-FL
Označení 1	Držák vedení
Označení 2	pro ploché vodiče
Rozměr	30mm
Materiál	Zinek litý pod tlakem
Zkratka materiálu	Zn
Povrch	galvanicky zinkováno
Povrch podle DIN	DIN EN 12329
Povrch zkratka	G
Nejmenší prodejní množství	100,00 kus
Hmotnost	6,28 kg/100 ks

### Technické údaje



Způsob upevnění vodiče	se šroubovací svorkou
Způsob upevnění držáku	Otvor se závitem M
Používání v prostředí s nebezpečím výbuchu	<input checked="" type="checkbox"/>
Izolované provedení odolné proti vysokému napětí	<input type="checkbox"/>
Rozměry vodiče	30 × 4 mm ploché
Materiál držáku	Zinek litý pod tlakem
Materiál příložky	Zinek litý pod tlakem
Materiál spodního dílu	Zinek litý pod tlakem