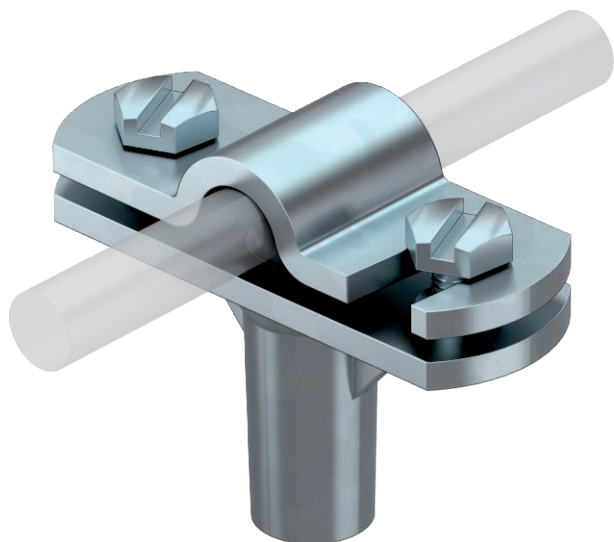


List technických údajů

Držák vedení Rd 8–10 mm, montážní výška 30 mm

Výr. č. 5229839

OBO
BETTERMANN



- S vnitřním závitem (G)
- Příložka závěsu pro rychlou otočnou montáž
- Příložka namontována pomocí dvou šroubů se šestihlannou hlavou
- Montážní výška 30 mm

Zn Zinek litý pod tlakem
G galvanicky zinkováno

Kmenová data

Č. výr.	5229839
Typ	168 DIN-K-M8
Označení 1	Držák vedení
Označení 2	pro kruhový vodič
Rozměr	8-10mm
Materiál	Zinek litý pod tlakem
Zkratka materiálu	Zn
Povrch	galvanicky zinkováno
Povrch podle DIN	DIN EN 12329
Povrch zkratka	G
Nejmenší prodejní množství	20,00 kus
Hmotnost	7,78 kg/100 ks

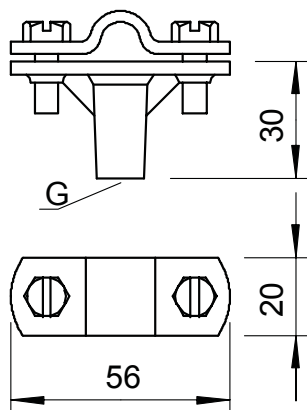
List technických údajů

Držák vedení Rd 8–10 mm, montážní výška 30 mm

Výr. č. 5229839



Technické údaje



Způsob upevnění vodiče	se šroubovací svorkou
Způsob upevnění držáku	Otvor se závitem M
Používání v prostředí s nebezpečím výbuchu	<input checked="" type="checkbox"/>
Velikost závitu M	8,00
Závit	M8
Izolované provedení odolné proti vysokému napětí	<input type="checkbox"/>
Rozměry vodiče	8–10 mm kruhové
Uložení	Rd 8-10 mm
Materiál držáku	Zinek litý pod tlakem
Materiál příložky	Zinek litý pod tlakem
Materiál spodního dílu	Zinek litý pod tlakem