

# List technických údajů

## Držák vedení pro ploché vodiče

Výr. č. 5229553

OBO  
BETTERMANN



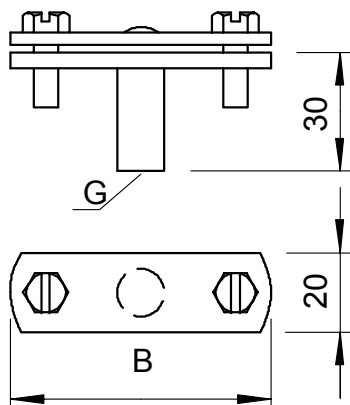
- Pro ploché vodiče
- S vnitřním závitem (G)
- Montážní výška 30 mm

**TG** Temperovaná litina  
**FT** žárově zinkováno ponorem

### Kmenová data

Č. výr.	5229553
Typ	168 FL40-M8
Označení 1	Držák vedení
Označení 2	pro plochý vodič
Rozměr	40mm
Materiál	Temperovaná litina
Zkratka materiálu	TG
Povrch	žárově zinkováno ponorem
Povrch podle DIN	DIN EN ISO 1461
Povrch zkratka	FT
Nejmenší prodejní množství	20,00 kus
Hmotnost	8,20 kg/100 ks

### Technické údaje



Rozměr B	66,00 mm
Rozměr G	M8 mm
Způsob upevnění vodiče	se šroubovací svorkou
Způsob upevnění držáku	Otvor se závitem M
Používání v prostředí s nebezpečím výbuchu	<input checked="" type="checkbox"/>
Velikost závitu M	8,00
Závit	M8
Izolované provedení odolné proti vysokému napětí	<input type="checkbox"/>
Rozměry vodiče	40 × 4 mm ploché
Uložení	FL 40 mm