

List technických údajů

Držák vedení pro ploché vodiče

Art.-Nr. 5229480

OBO
BETTERMANN



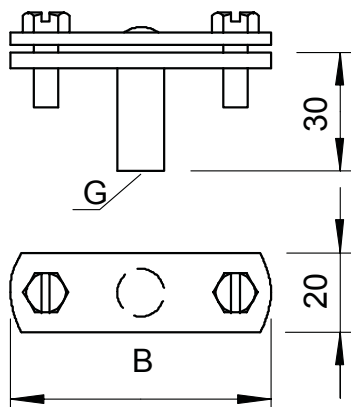
- Pro ploché vodiče
- S vnitřním závitem (G)
- Montážní výška 30 mm

Zn Zinek litý pod tlakem
G galvanicky zinkováno

Kmenová data

Č. výt.	5229480
Typ	168 DIN 30
Označení 1	Držák vedení
Označení 2	pro ploché vodiče
Rozměr	30mm
Materiál	Zinek litý pod tlakem
Zkratka materiálu	Zn
Povrch	galvanicky zinkováno
Povrch podle DIN	DIN EN 12329
Povrch zkratka	G
Nejmenší prodejní množství	20,00 kus
Hmotnost	6,57 kg/100 ks

Technické údaje



Rozměr B	56,00 mm
Rozměr G	M8 mm
Způsob upevnění vodiče	se šroubovací svorkou
Způsob upevnění držáku	Otvor se závitem M
Používání v prostředí s nebezpečím výbuchu	<input checked="" type="checkbox"/>
Velikost závitu M	8,00
Závit	M8
Izolované provedení odolné proti vysokému napětí	<input type="checkbox"/>
Rozměry vodiče	30 × 4 mm ploché
Uložení	FL 30 mm
Materiál držáku	Zinek litý pod tlakem
Materiál příločky	Zinek litý pod tlakem
Materiál spodního dílu	Zinek litý pod tlakem