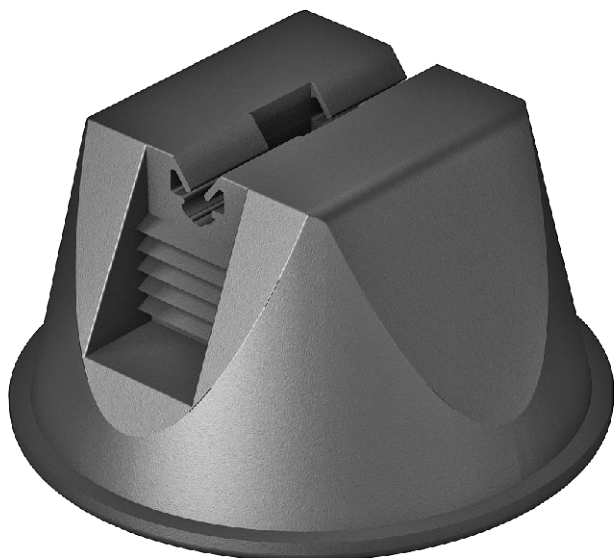


List technických údajů

Střešní držák vodiče pro ploché střechy, bez krytu dna

Výr. č. 5218683

OBO
BETTERMANN



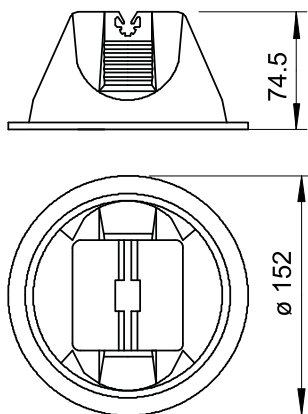
- Bez dna
- S dvojitým držákem vedení
- Hmotnost náplně 1 kg (mrazuvzdorný beton)
- Plášť z černého polyetylénu

PE Polyetylén

Kmenová data

Č. výr.	5218683
Typ	165 OBG-8
Označení 1	Střešní držáky vedení
Materiál	Polyetylén
Zkratka materiálu	PE
Nejmenší prodejní množství	12,00 kus
Hmotnost	100,00 kg/100 ks

Technické údaje



Délka	152,00 mm
Použití	Plochá střecha
Způsob upevnění vodiče	s klipsovou svorkou
Průměr vodiče od/do	8,00
Způsob montáže	Ostatní
Uložení	Rd 8 mm
Materiál držáku	Plast
Materiál nosiče	Beton