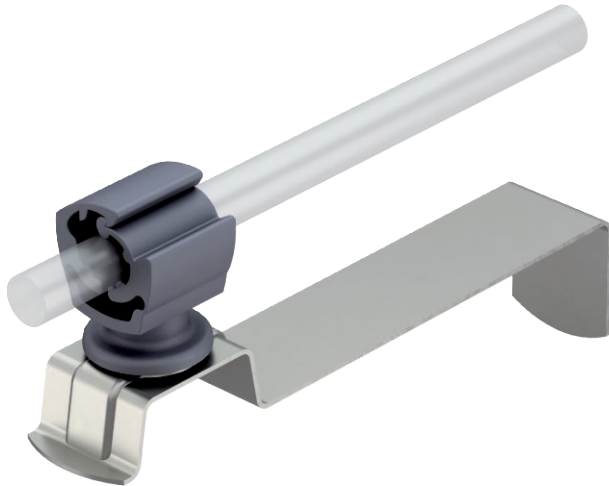


List technických údajů

Střešní držák vodiče pro taškové střechy, zahnutý, Ø
8–10

Výr. č. 5215668



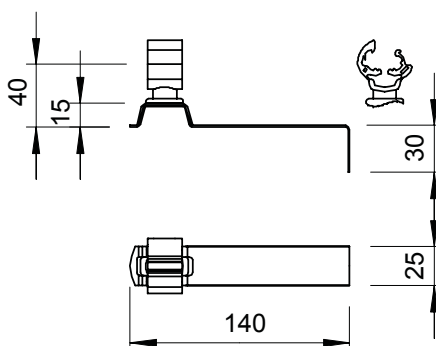
- Držák vedení z polyamidu
- Zahnutý pás pro rychlou montáž

A2 Nerez ocel, materiál 1.4307

Kmenová data

Č. výr.	5215668
Typ	157 IK-VA
Označení 1	Střešní držáky vedení
Materiál	Nerezová ocel, materiál 1.4301
Zkratka materiálu	A2
Nejmenší prodejní množství	20,00 kus
Hmotnost	7,15 kg/100 ks

Technické údaje



Délka	140,00 mm
Použití	Plocha střechy
Způsob upevnění vodiče	se svěrnou svorkou
Průměr vodiče od/do	8,00 - 10,00
Způsob montáže	k zavěšení
Montážní výška	40,00 mm
Uložení	Rd 8-10 mm
Materiál držáku	Plast
Materiál nosiče	Nerezavějící ocel (V2A)