

# List technických údajů

Střešní držák vodiče pro hřebenové tašky, 185–260 mm, vodič Ø 8  
Výr. č. 5202833



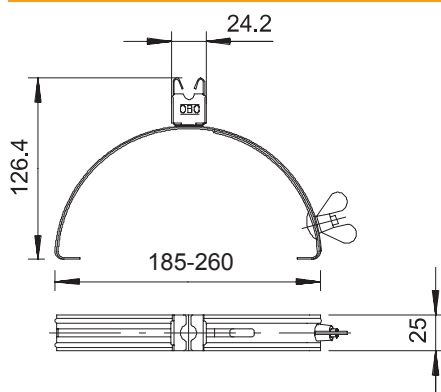
- Nastavitelná šířka 185–260 mm
- Rychlá montáž pomocí šroubu s křídlou maticí

A2 Nerez ocel, materiál 1.4307

## Kmenová data

Č. výr.	5202833
Typ	132 VA
Označení 1	Střešní držáky vedení
Označení 2	pro hřebenovou tašku
Materiál	Nerezová ocel, materiál 1.4301
Zkratka materiálu	A2
Nejmenší prodejní množství	20,00 kus
Hmotnost	12,90 kg/100 ks

## Technické údaje



Použití	Hřeben/nároží
Způsob upevnění vodiče	s klipsovou svorkou
Průměr vodiče od/do	8,00 - 8,00
Způsob montáže	pro napnutí
Montážní výška	20,00 mm
Uložení	Rd 8 mm
Rozsah upínání D	185,00 - 260,00 mm
Materiál držáku	Nerezavějící ocel (V2A)