

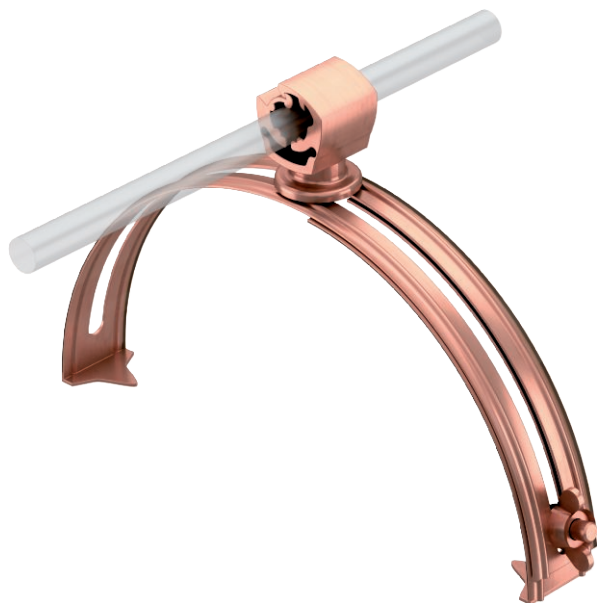
List technických údajů

Střešní držák vodiče pro hřebenové tašky, 185–260

mm, Ø 8–10

Výr. č. 5202590

OBO
BETTERMANN



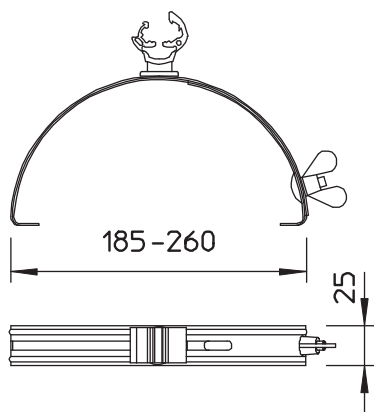
Cu Měď

- Přestavitelný pro šířku 185–260 mm
- Spodní díl z nerezové ušlechtilé oceli (V2A), resp. z mědi
- Držák vedení plynule nastavitelný
- Držák vedení z polyamidu
- Rychlá montáž pomocí šroubu s křídlovou maticí

Kmenová data

Č. výr.	5202590
Typ	132 K-CU
Označení 1	Střešní držáky vedení
Označení 2	pro hřebenovou tašku
Materiál	Měď
Zkratka materiálu	Cu
Nejmenší prodejní množství	10,00 kus
Hmotnost	11,60 kg/100 ks

Technické údaje



Použití	Hřeben/nároží
Způsob upevnění vodiče	se svěrnou svorkou
Průměr vodiče od/do	8,00 - 10,00
Způsob montáže	pro napnutí
Montážní výška	20,00 mm
Uložení	Rd 8-10 mm
Rozsah upínání D	185,00 - 260,00 mm
Materiál držáku	Měď
Materiál nosiče	Nerezavějící ocel (V2A)