

# List technických údajů

Střešní držák vodiče pro hřebenové tašky, 185–260 mm, Ø 8–10  
Výr. č. 5202515



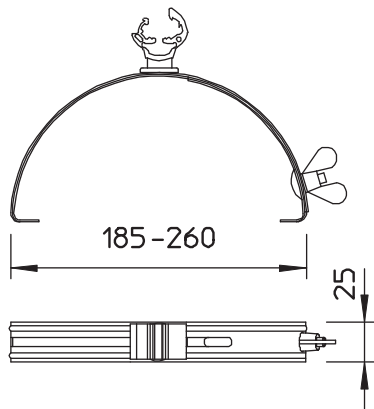
- Přestavitelný pro šířku 185–260 mm
- Spodní díl z nerezové ušlechtilé oceli (V2A), resp. z mědi
- Držák vedení plynule nastavitelný
- Držák vedení z polyamidu
- Rychlá montáž pomocí šroubu s křídlovou maticí

A2 Nerez ocel, materiál 1.4307

## Kmenová data

|                            |                                |
|----------------------------|--------------------------------|
| Č. výr.                    | 5202515                        |
| Typ                        | 132 K-VA                       |
| Označení 1                 | Střešní držáky vedení          |
| Materiál                   | Nerezová ocel, materiál 1.4301 |
| Zkratka materiálu          | A2                             |
| Nejmenší prodejní množství | 20,00 kus                      |
| Hmotnost                   | 10,90 kg/100 ks                |

## Technické údaje



|                        |                         |
|------------------------|-------------------------|
| Použití                | Hřeben/nároží           |
| Způsob upevnění vodiče | se svěrnou svorkou      |
| Průměr vodiče od/do    | 8,00 - 10,00            |
| Způsob montáže         | pro napnutí             |
| Montážní výška         | 20,00 mm                |
| Uložení                | Rd 8-10 mm              |
| Rozsah upínání D       | 185,00 - 260,00 mm      |
| Materiál držáku        | Plast                   |
| Materiál nosiče        | Nerezavějící ocel (V2A) |