

# List technických údajů

## Vrchní díl svodiče přepětí bez unikajícího proudu

Výr. č. 5099613

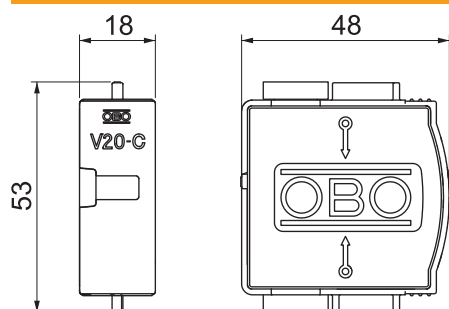


Samostatný vrchní díl (zásuvný).

- Vhodné pro při požadavku na nulové unikající proudy
- Zásuvná horní část, oddělená horní část od spodní části bez použití nástrojů



### Rozměry



### Kmenová data

Č. výr.	5099613
Typ	V20-VA 0
Označení 1	SurgeController V20
Označení 2	Vrchní díl bez svod. proudu
Rozměr	385V
Nejmenší prodejní množství	1,00 kus
Hmotnost	6,02 kg/100 ks

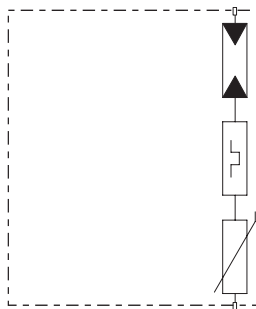
# List technických údajů

Vrchní díl svodiče přepětí bez unikajícího proudu

Výr. č. 5099613

**OBO**  
BETTERMANN

## Technické údaje



SPD dle EN 61643-11	Typ 2
SPD dle IEC 61643-11	class II
Nejvyšší trvalé napětí AC	385,00 V
Nejvyšší trvalé napětí	385,00 V
Jmenovitý svodový proud (8/20)	20 kA
Max. rázový svodový proud (8/20 $\mu$ s)	25,00 kA
Ochranná úroveň	< 1,8 kV
Doba odezvy	< 100 ns
Maximální předjištění	125,00 A
Teplotní rozsah	-40+80 °C
Provedení pólů	1
Provedení	1-pólový vrchní díl; 385 V
Provedení	1 pólův
Způsob montáže	na základním prvku
Způsob montáže	na základním prvku
Stupeň krytí	IP20
Stupeň krytí	IP 20
Výfukující	<input type="checkbox"/>
Rozteč TE (17,5 mm)	1
Dálková signalizace	<input type="checkbox"/>
Kontakt dálkové signalizace	<input type="checkbox"/>
Signalizace na přístroji	Opticky