

List technických údajů

Vrchní díl – svodič přepětí 385 V

Výr. č. 5099595

OBO
BETTERMANN



Vrchní díl – typ 2, svodič přepětí

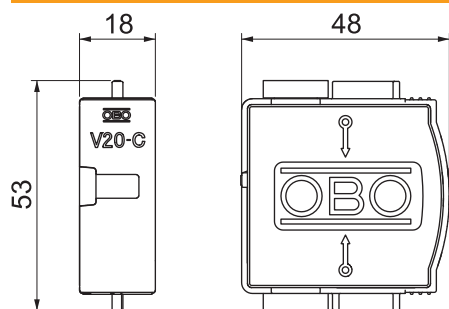
- Zásuvný vrchní díl, vrchní díl lze od spodního dílu oddělit bez použití nástrojů
- Vč. termického odpojovacího zařízení a optické indikace poruchy
- Vysoká svodová schopnost při dlouhé životnosti



Další text k výrobku 1

* Kompletní = vrchní a spodní díl

Rozměry



Kmenová data

Č. výr.	5099595
Typ	V20-C 0-385
Označení 1	SurgeController V20
Označení 2	Vrchní díl
Rozměr	385V
Nejmenší prodejní množství	1,00 kus
Hmotnost	5,83 kg/100 ks

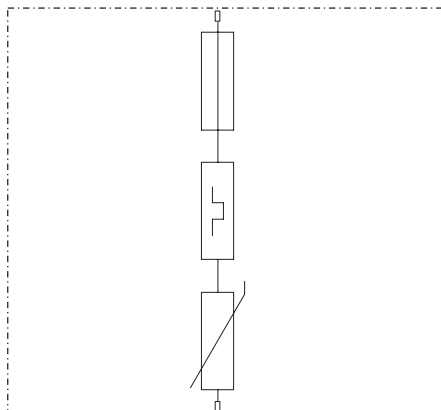
List technických údajů

Vrchní díl – svodič přepětí 385 V

Výr. č. 5099595



Technické údaje



SPD dle EN 61643-11	Typ 2
SPD dle IEC 61643-11	class II
Zkušební třída typu 2	<input checked="" type="checkbox"/>
Jmenovité napětí	350,00 V
Nejvyšší trvalé napětí AC	385,00 V
Nejvyšší trvalé napětí	385,00 V
U max DC	505,00 V
Jmenovitý svodový proud (8/20)	20 kA
Jmenovitý impulzní svodový proud (8/20 μs) [L-N]	20,00 kA
Max. rázový svodový proud (8/20 μs)	40,00 kA
Rázový svodový proud (8/20) [celkový]	20,00 kA
Ochranná úroveň	< 1,7 kV
Doba odezvy	< 25 ns
Maximální předjištění	125,00 A
Teplotní rozsah	-40-+80 °C
Provedení pólů	1
Provedení	1-pólový vrchní díl; 385 V
Provedení	1 pólův
Způsob montáže	na základním prvku
Způsob montáže	na základním prvku
Stupeň krytí	IP20
Stupeň krytí	IP20
Vyfukující	<input type="checkbox"/>
Rozteč TE (17,5 mm)	1
Dálková signalizace	<input type="checkbox"/>
Kontakt dálkové signalizace	<input type="checkbox"/>
Integrované vstupní jištění	<input type="checkbox"/>
Max. průřez flexibilního vodiče (jemně laněný)	25,00 mm ²
Max. průřez tuhého vodiče (plný/laněný)	35,00 mm ²
Flexibilní přípojovací průřez	2,50 - 25,00 mm ²
Přípojovací průřez, plný vodič	2,50 - 35,00 mm ²
Přípojovací průřez laněných vodičů	2,50 - 35,00 mm ²
Signalizace na přístroji	Opticky