

List technických údajů

Svodič přepětí 3pól. s akustickou signalizací 280 V

Výr. č. 5096383



Svodič přepětí typu 2

- Kompletní jednotka sestávající z vrchního a spodního dílu, smontovaná a propojená
- Vhodný pro síťové systémy TN
- Zásuvný vrchní díl, vrchní díl lze vyjmout ze spodního dílu bez použití nástrojů
- Vč. tepelného a dynamického odpojovacího zařízení
- S akustickou signalizací funkce, možnost vypnutí akustického signálu na 24 hod.
- S optickou indikací poruchy
- Vysoká proudová zatížitelnost s dlouhou životností
- Označená přípojná místa

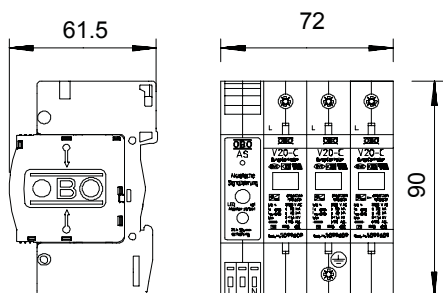
Příklad použití: bytové domy, rodinné domy a průmysl.



Další text k výrobku 1

* Kompletní = vrchní a spodní díl

Rozměry



Kmenová data

| | |
|----------------------------|--------------------------|
| Č. výr. | 5096383 |
| Typ | V20-C 3+AS-280 |
| Označení 1 | SurgeController V20 |
| Označení 2 | s akustickou signalizací |
| Rozměr | 280V |
| Nejmenší prodejní množství | 1,00 kus |
| Hmotnost | 44,00 kg/100 ks |

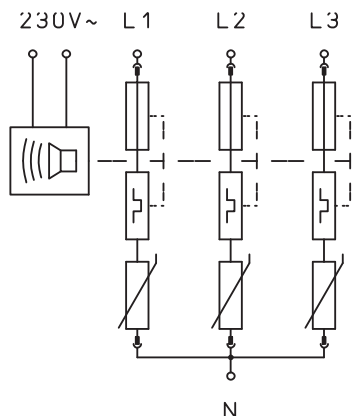
List technických údajů

Svodič přepětí 3pól. s akustickou signalizací 280 V

Výr. č. 5096383



Technické údaje



| | |
|--|-------------------------------------|
| SPD dle EN 61643-11 | Typ 2 |
| SPD dle IEC 61643-11 | class II |
| Zkušební třída typu 2 | <input checked="" type="checkbox"/> |
| Jmenovité napětí | 230,00 V |
| Nejvyšší trvalé napětí AC | 280,00 V |
| Nejvyšší trvalé napětí | 280,00 V |
| Jmenovitý svodový proud (8/20) | 20 kA |
| Jmenovitý impulzní svodový proud (8/20 µs) [L-N] | 20,00 kA |
| Max. rázový svodový proud (8/20 µs) | 40,00 kA |
| Rázový svodový proud (8/20) [celkový] | 60,00 kA |
| Ochranná úroveň | < 1,3 kV |
| Doba odezvy | < 25 ns |
| Maximální předjištění | 125,00 A |
| Teplotní rozsah | -40+80 °C |
| Provedení pólů | 3 |
| Provedení | 3-pólový s AS; 280 V |
| Provedení | 3 pólův |
| Způsob montáže | Profilová lišta 35 mm |
| Způsob montáže | Profilová lišta 35 mm |
| Stupeň krytí | IP20 |
| Stupeň krytí | IP20 |
| Výfukující | <input type="checkbox"/> |
| Rozteč TE (17,5 mm) | 4 |
| Dálková signalizace | <input type="checkbox"/> |
| Kontakt dálkové signalizace | <input type="checkbox"/> |
| Integrované vstupní jištění | <input type="checkbox"/> |
| Max. průřez flexibilního vodiče (jemně laněný) | 25,00 mm ² |
| Max. průřez tuhého vodiče (plný/laněný) | 35,00 mm ² |
| Flexibilní připojovací průřez | 2,50 - 25,00 mm ² |
| Připojovací průřez, plný vodič | 2,50 - 35,00 mm ² |
| Připojovací průřez laněných vodičů | 2,50 - 35,00 mm ² |
| Signalizace na přístroji | Opticky a akusticky |