

List technických údajů

Svodič přepětí 2pól. s akustickou signalizací 280 V

Výr. č. 5096375



Svodič přepětí typu 2

- Kompletní jednotka sestávající z vrchního a spodního dílu, smontovaná a propojená
- Vhodný pro síťové systémy TN
- Zásuvný vrchní díl, vrchní díl lze vyjmout ze spodního dílu bez použití nástrojů
- Vč. tepelného a dynamického odpojovacího zařízení
- S akustickou signalizací funkce, možnost vypnutí akustického signálu na 24 hod.
- S optickou indikací poruchy
- Vysoká proudová zatížitelnost s dlouhou životností
- Označená přípojná místa

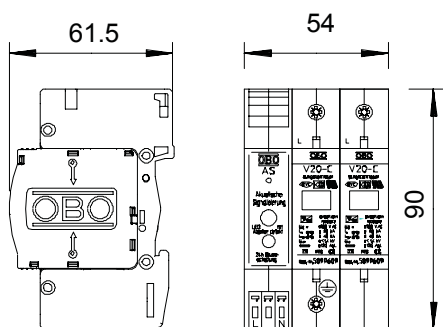
Příklad použití: bytové domy, rodinné domy a průmysl.



Další text k výrobku 1

* Kompletní = vrchní a spodní díl

Rozměry



Kmenová data

Č. výr.	5096375
Typ	V20-C 2+AS-280
Označení 1	SurgeController V20
Označení 2	s akustickou signalizací
Rozměr	280V
Nejmenší prodejní množství	1,00 kus
Hmotnost	35,00 kg/100 ks

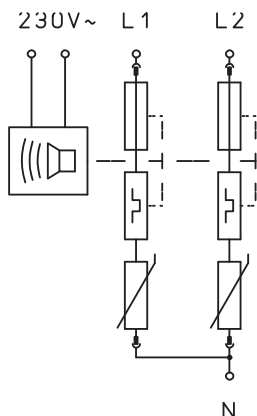
List technických údajů

Svodič přepětí 2pól. s akustickou signalizací 280 V

Výr. č. 5096375



Technické údaje



SPD dle EN 61643-11	Typ 2
SPD dle IEC 61643-11	class II
Zkušební třída typu 2	<input checked="" type="checkbox"/>
Jmenovité napětí	230,00 V
Nejvyšší trvalé napětí AC	280,00 V
Nejvyšší trvalé napětí	280,00 V
Jmenovitý svodový proud (8/20)	20 kA
Jmenovitý impulzní svodový proud (8/20 μs) [L-N]	20,00 kA
Max. rázový svodový proud (8/20 μs)	40,00 kA
Rázový svodový proud (8/20) [celkový]	40,00 kA
Ochranná úroveň	< 1,3 kV
Doba odezvy	< 25 ns
Maximální předjištění	125,00 A
Teplotní rozsah	-40+80 °C
Provedení pólů	2
Provedení	2-pólový s AS; 280 V
Provedení	2 pólův
Způsob montáže	Profilová lišta 35 mm
Způsob montáže	Profilová lišta 35 mm
Stupeň krytí	IP20
Stupeň krytí	IP20
Výfukující	<input type="checkbox"/>
Rozteč TE (17,5 mm)	3
Dálková signalizace	<input type="checkbox"/>
Kontakt dálkové signalizace	<input type="checkbox"/>
Integrované vstupní jištění	<input type="checkbox"/>
Max. průřez flexibilního vodiče (jemně laněný)	25,00 mm ²
Max. průřez tuhého vodiče (plný/laněný)	35,00 mm ²
Flexibilní připojovací průřez	2,50 - 25,00 mm ²
Připojovací průřez, plný vodič	2,50 - 35,00 mm ²
Připojovací průřez laněných vodičů	2,50 - 35,00 mm ²
Signalizace na přístroji	Opticky a akusticky