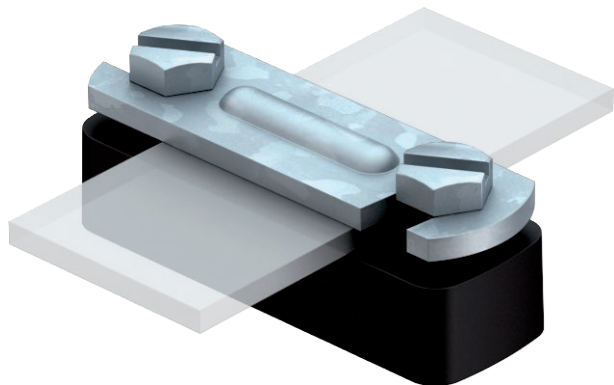


List technických údajů

Distanční příchytky pro ploché vodiče s polyamidovým spodním dílem
Výr. č. 5033039



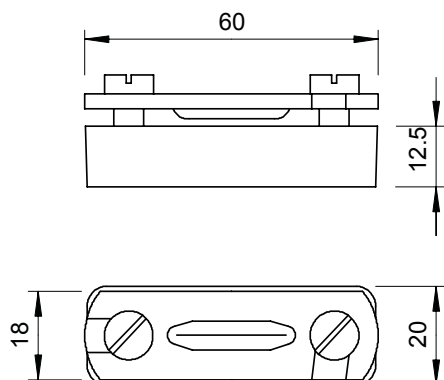
- Vhodná pro FL 30
- S upevňovacím otvorem 6,2 × 22 mm
- Se dvěma šrouby s válcovou hlavou M6 × 16 a příložkou ze žárově zinkované oceli
- Spodní díl z černého polyamidu

St	Ocel
FT	žárově zinkováno ponorem

Kmenová data

Č. výr.	5033039
Typ	833 35
Označení 1	Distanční příchytky
Označení 2	pro pásovou ocel
Rozměr	35mm
Materiál	Ocel
Zkratka materiálu	St
Povrch	žárově zinkováno ponorem
Povrch podle DIN	DIN EN ISO 1461
Povrch zkratka	FT
Nejmenší prodejní množství	25,00 kus
Hmotnost	4,23 kg/100 ks

Technické údaje



Rozměr B	60,00 mm
Uložení	max. FL30 mm
Mezikus	<input type="checkbox"/>