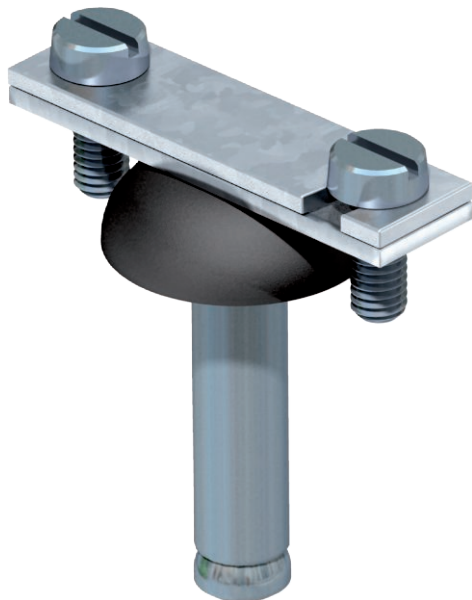


List technických údajů

Distanční příchytko pro ploché vodiče, s ocelovou hmoždinkou

Výr. č. 5028035



- Vhodná pro FL 30 a FL 40
- S ocelovou rozpínací hmoždinkou o \varnothing 10 mm, distančním dílem a dvěma šrouby s válcovou hlavou M5 × 14 (G)

St	Ocel
G	galvanicky zinkováno

Kmenová data

Č. výr.	5028035
Typ	710 30
Označení 1	Distanční držák
Označení 2	pro uzemňovací vodič
Rozměr	30mm
Materiál	Ocel
Zkratka materiálu	St
Povrch	galvanicky zinkováno
Povrch podle DIN	DIN EN 12329
Povrch zkratka	G
Nejmenší prodejní množství	25,00 kus
Hmotnost	5,04 kg/100 ks

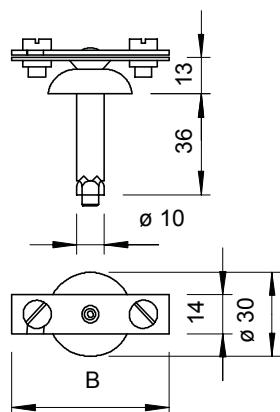
List technických údajů

Distanční příchytky pro ploché vodiče, s ocelovou hmoždinkou

Výr. č. 5028035



Technické údaje



Rozměr B	52,00 mm
Druh příslušenství	Distanční držák
Uložení	max. FL30 mm