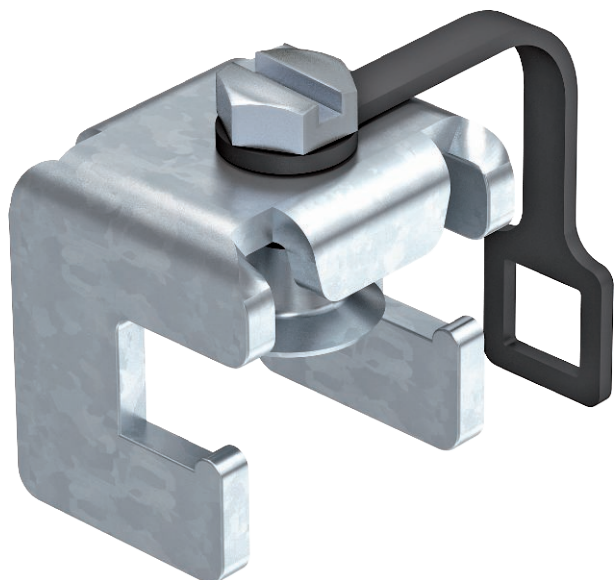


List technických údajů

Svorka na ploché vodiče do FL 30 pro 1801 VDE

Výr. č. 5015731



- Pro ploché vodiče do FL 30 s tloušťkou do 5 mm
- S ochranou proti ztrátě pomocí pojistné spony z plastu
- Tři dílčí jednotky
- Odolná proti bleskovým proudům do 100 kA (10/350)
- Galvanicky zinkovaná ocel



St Ocel
G galvanicky zinkováno

Kmenová data

Č. výr.	5015731
Typ	1801 RK30
Označení 1	Řadová příchytka
Označení 2	pro příp. potenc. vyrovnání
Rozměr	30mm
Materiál	Ocel
Zkratka materiálu	St
Povrch	galvanicky zinkováno
Povrch podle DIN	DIN EN 12329
Povrch zkratka	G
Nejmenší prodejní množství	1,00 kus
Hmotnost	10,64 kg/100 ks

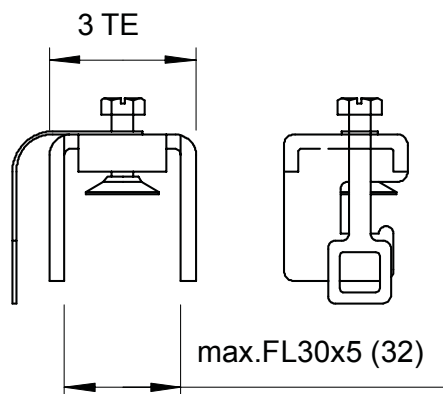
List technických údajů

Svorka na ploché vodiče do FL 30 pro 1801 VDE

Výr. č. 5015731



Technické údaje



Šířka	30,00 mm
Možnost připojení	FL30 x 5
Rozteč TE (10 mm)	4,00