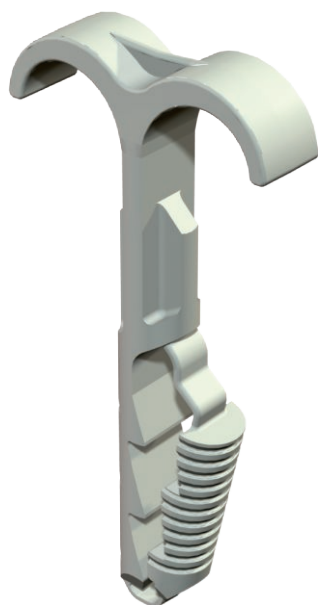


# List technických údajů

## Dvojitá násuvná příchytka

Výr. č. 2197863



Násuvné příchytky slouží k uložení vedení a trubek na stěnu a strop a uložení ohebných trubek na beton a do mazaniny. Dvojitě násuvné příchytky nahrazují hřebíkové klipy v betonu a plynosilikátu. Přednost násuvných příchytěk spočívá v tom, že je stačí pouze nastrčit do vyvrtaného otvoru. Použití hmoždinek a šroubů odpadá.



PA Polyamid

### Kmenová data

Č. výr.	2197863
Typ	1974 2X12-25
Označení 1	Násuvná příchytka
Označení 2	dvojnásobná
Rozměr	12-25mm
Barva	světle šedá
Číslo RAL	7035
Materiál	Polyamid
Zkratka materiálu	PA
Nejmenší prodejní množství	100,00 kus
Hmotnost	0,28 kg/100 ks

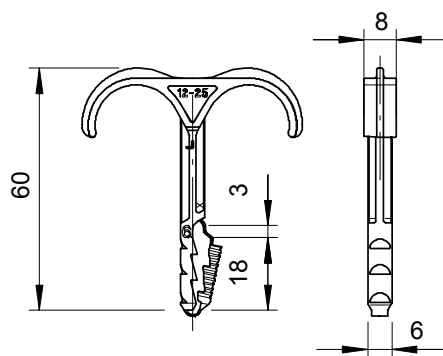
# List technických údajů

## Dvojitá násuvná příchytka

Výr. č. 2197863



### Technické údaje



Provedení	dvoustranné
Provedení	Dvoustranné
Počet kabelů/trubek	2,00
Způsob upevnění	Zásuvné upevnění
Způsob upevnění	Zásuvné upevnění
Hloubka vrtaného otvoru	40,00 mm
Průměr vrtaného otvoru	6,00 mm
Mezní zatížení v betonu B25	120 N
Bez obsahu halogenů	<input checked="" type="checkbox"/>
Rozsah upínání D	12,00 - 25,00 mm