

List technických údajů

Jednoduchá násuvná příchytka

Výr. č. 2197812



Násuvné příchytky slouží k uložení vedení a trubek na stěnu a strop a uložení ohebných trubek na beton a do mazaniny. Přednost násuvných přicheyek spočívá v tom, že je stačí pouze nastrčit do vyvrtaného otvoru. Použití hmoždinek a šroubů odpadá.



PA Polyamid

Kmenová data

Č. výr.	2197812
Typ	1974 22-30
Označení 1	Násuvná příchytka
Označení 2	jednonásobná
Rozměr	22-30mm
Barva	světle šedá
Číslo RAL	7035
Materiál	Polyamid
Zkratka materiálu	PA
Nejmenší prodejní množství	100,00 kus
Hmotnost	0,45 kg/100 ks

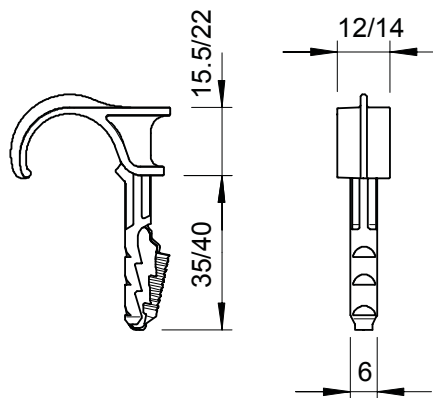
List technických údajů

Jednoduchá násuvná příchytka



Výr. č. 2197812

Technické údaje



Provedení	jednostranný
Provedení	jednostranný
Způsob upevnění	Zásuvné upevnění
Způsob upevnění	Zásuvné upevnění
Hloubka vrtaného otvoru	40,00 mm
Průměr vrtaného otvoru	6,00 mm
Bez obsahu halogenů	<input checked="" type="checkbox"/>
Rozsah upínání D	22,00 - 30,00 mm