

# List technických údajů

## Jednoduchá násuvná příchytka

Výr. č. 2197804

**OBO**  
BETTERMANN



Násuvné příchytky slouží k uložení vedení a trubek na stěnu a strop a uložení ohebných trubek na beton a do mazaniny. Přednost násuvných přicheyek spočívá v tom, že je stačí pouze nastříct do vyvrtaného otvoru. Použití hmoždinek a šroubů odpadá.



**PA** Polyamid

### Kmenová data

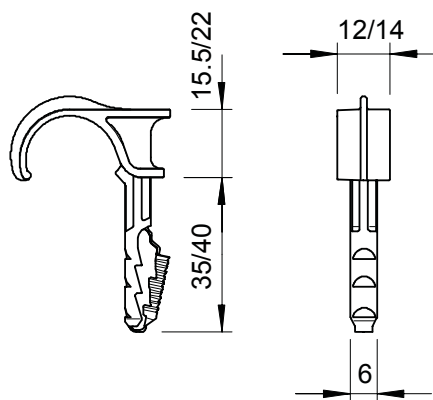
Č. výr.	2197804
Typ	1974 16-23
Označení 1	Násuvná příchytka
Označení 2	jednonásobná
Rozměr	16-23mm
Barva	světle šedá
Číslo RAL	7035
Materiál	Polyamid
Zkratka materiálu	PA
Nejmenší prodejní množství	100,00 kus
Hmotnost	0,26 kg/100 ks

# List technických údajů

## Jednoduchá násuvná příchytka

Výr. č. 2197804

### Technické údaje



Provedení	jednostranný
Provedení	jednostranný
Počet kabelů/trubek	1,00
Způsob upevnění	Zásuvné upevnění
Způsob upevnění	Zásuvné upevnění
Hloubka vrtaného otvoru	40,00 mm
Průměr vrtaného otvoru	6,00 mm
Bez obsahu halogenů	<input checked="" type="checkbox"/>
Rozsah upínání D	16,00 - 23,00 mm